

PLANILHA ORÇAMENTÁRIA GERAL

OBRA: IMPLANTAÇÃO DE MELHORIAS SANITÁRIAS DOMICILIARES

COMPOSTO: CONJUNTO SANITÁRIO CONSTITUÍDO DE: (VASO SANITÁRIO, LAVATÓRIO E CHUVEIRO), RESERVATÓRIO ELEVADO DE 310 LITROS, TANQUE SÉPTICO, SUMIDOURO, FILTRO DE BARRO, PIA DE COZINHA, TANQUE DE LAVAR ROUPAS, CAIXA DE INSPEÇÃO E CALÇADA.

DATA: SINAPI COM DESONERAÇÃO NOVEMBRO/2020

ENC.SOCIAIS: 87,61%

BDI: 25,00%

ITEM	DESCRIÇÃO	UNID	QUANT.	CÓD. DO SERVIÇO	PREÇO (R\$)		
					UNIT. SEM BDI	UNIT. COM BDI	TOTAL
1.0	IMPLANTAÇÃO DE CONJUNTO SANITÁRIO COMPOSTO, ABRIGO DE ALVENARIA COM CALÇADA, VASO SANITÁRIO, LAVATÓRIO, CHUVEIRO, CAIXA DE IMPEÇÃO E CAIXA DE DESCARGA						
1.1	SERVIÇOS PRELIMINARES						
1.1.1	Locação convencional de obra, através de gabarito de tábuas corridas pontaleadas, sem reaproveitamento	m²	6,38	99059	33,26	41,58	265,28
1.1.2	Escavação manual em solo, prof.até 1,5M	m³	0,67	93358	48,10	60,13	40,29
SUB-TOTAL							305,57
1.2	FUNDAÇÕES						
1.2.1	Alicerce em pedra bruta argamassada, seção de (30x30)cm	m³	0,58	101166	418,72	523,40	303,57
1.2.2	Baldrame em alvenaria dobrada de tijolo cerâmico com furos	m³	0,29	101166	418,72	523,40	151,79
SUB-TOTAL							455,36
1.3	ALVENARIA DE VEDAÇÃO						
1.3.1	Alvenaria de vedação de blocos cerâmicos furados na horizontal de 9x14x19cm (espessura 9cm) de paredes com área líquida maior que 6m² sem vãos e argamassa de assentamento	m²	16,15	87507	56,80	71,00	1.146,65
1.3.2	Cobogó de concreto (elemento vazado), 7x50x50cm assentado com argamassa traço 1:4 (cimento e areia)	m²	0,25	101161	151,90	189,88	47,47
SUB-TOTAL							1.194,12
1.4	PAVIMENTAÇÃO						
1.4.1	Contrapiso/lastro de concreto não-estrutural, e=5cm, preparo com betoneira	m²	1,98	95241	19,52	24,40	48,31
1.4.2	Revestimento cerâmico para piso com placas tipo grês de dimensões 35x35cm aplicada em ambientes de área menor que 5m². AF 06/2014	m²	3,22	87246	52,32	65,40	210,59
SUB-TOTAL							258,90
1.5	COBERTURA						
1.5.1	Estrutura em madeira aparelhada, para telha cerâmica, apoiada em parede	m²	5,46	92539	47,94	59,93	327,22
1.5.2	Cobertura em telha cerâmica tipo canal, com argamassa traço 1:3 (cimento e areia) e arame recozido	m²	5,46	94201	29,79	37,24	203,33
SUB-TOTAL							530,55
1.6	REVESTIMENTO DE PAREDES						
1.6.1	Chapisco rústico traço 1:3 (cimento e areia grossa), espessura 2cm, preparo manual da argamassa	m²	26,60	87871	12,20	15,25	405,65
1.6.2	Emboço, para recebimento de cerâmica, em argamassa traço 1:2:8 preparo manual, aplicado manualmente em faces internas de paredes de ambientes com área maior que 10m², espessura de 20mm, com execução de talisca	m²	26,60	87536	22,58	28,23	750,92
1.6.3	Reboco argamassa traço 1:2 (cal e areia fina peneirada), espessura 0,5cm, preparo manual da argamassa	m²	26,60	87543	19,39	24,24	644,78
1.6.4	Revestimento cerâmico para paredes internas com placas tipo grês ou semi-grês de dimensões 25x35cm aplicada em ambientes de área maior que 5m² até a altura de 1,60m	m²	11,80	87269	49,47	61,84	729,71
SUB-TOTAL							2.531,06
1.7	CALÇADA						
1.7.1	Escavação manual em solo, prof.até 1,5M	m³	0,12	93358	48,10	60,13	7,22
1.7.2	Alicerce e baldrame em alvenaria de uma vez de tijolo cerâmico	m³	0,35	101165	640,14	800,18	280,06
1.7.3	Reaterro manual apiloado com soquete	m³	0,33	96995	29,16	36,45	12,03
1.7.4	Contrapiso/lastro de concreto não-estrutural, e=5cm, preparo com betoneira	m²	1,64	95241	19,52	24,40	40,02
1.7.5	Piso cimentado traço 1:3 (cimento e areia) acabamento liso espessura 2cm, preparo manual da argamassa	m²	2,46	98681	23,07	28,84	70,95
SUB-TOTAL							410,28
1.8	ESQUADRIA DE MADEIRA						
1.8.1	Porta em madeira de lei, tipo almofada (0,60x2,10)m, esp = 3cm incluindo caixa, dobradiças e fechadura	unid	1,00	91295	270,64	338,30	338,30
SUB-TOTAL							338,30
1.9	SUPORTE DE APOIO PARA O RESERVATÓRIO ELEVADO						
1.9.1	Laje de concreto armado 1:3:4(cimento, areia e brita) com ferros CA 60 de 4,6 mm	m³	0,03	95954	1.595,19	1993,99	59,82
SUB-TOTAL							59,82
1.10	INSTALAÇÕES HIDRÁULICAS						
1.10.1	Ponto de água fria embutido, em tubos e conexões de PVC rígido soldável, para reservatório elevado (incluindo tubulações de alimentação, distribuição e descarga e extravasor com registros	unid	1,00	89957	87,21	109,01	109,01
1.10.2	Ponto de água fria embutido, em tubos e conexões de PVC rígido soldável, para lavatório	unid	1,00	COMPOSIÇÃO EM ANEXO	38,82	48,53	48,53
1.10.3	Ponto de água fria embutido, em tubos e conexões de PVC rígido soldável, para caixa de descarga externa	unid	1,00	COMPOSIÇÃO EM ANEXO	38,82	48,53	48,53
1.10.4	Torneira para lavatório em pvc	unid	1,00	SINAPI INSUMOS - 7604	12,62	15,78	15,78

Lázaro Fernandes Pestana
Engenheiro Civil
CREA - 058312 / D - MG

PLANILHA ORÇAMENTÁRIA GERAL

OBRA: IMPLANTAÇÃO DE MELHORIAS SANITÁRIAS DOMICILIARES

COMPOSTO: CONJUNTO SANITÁRIO CONSTITUÍDO DE: (VASO SANITÁRIO, LAVATÓRIO E CHUVEIRO), RESERVATÓRIO ELEVADO DE 310 LITROS, TANQUE SÉPTICO, SUMIDOURO, FILTRO DE BARRO, PIA DE COZINHA, TANQUE DE LAVAR ROUPAS, CAIXA DE INSPEÇÃO E CALÇADA.

DATA: SINAPI COM DESONERAÇÃO NOVEMBRO/2020

ENC.SOCIAIS: 87,61%

BDI: 25,00%

ITEM	DESCRIÇÃO	UNID	QUANT.	CÓD. DO SERVIÇO	PREÇO (R\$)		TOTAL
					UNIT. SEM BDI	UNIT. COM BDI	
1.10.5	Chuveiro comum em plástico branco, com cano	unid	1,00	SINAPI INSUMOS - 1368	61,20	76,50	76,50
1.10.6	Registro de pressão bruto	unid	1,00	89349	20,40	25,50	25,50
1.10.7	Ponto de água fria embutido, em tubos e conexões de PVC rígido soldável, para chuveiro	unid	1,00	89957	87,21	109,01	109,01
SUB-TOTAL							432,86
1.11	INSTALAÇÕES SANITÁRIAS						
1.11.1	Ponto de esgoto embutido para lavatório, em tubos e conexões de PVC rígido soldável, diâmetro 40 mm, inclusive, interligação à caixa sifonada	unid	1,00	COMPOSIÇÃO EM ANEXO	71,34	89,18	89,18
1.11.2	Ponto de esgoto embutido para vaso sanitário, em tubos e conexões de PVC rígido soldável, diâmetro 100 mm, inclusive, coluna de ventilação, ligação para o tanque séptico e deste para o sumidouro e conexões	unid	1,00	89957	87,21	109,01	109,01
1.11.3	Caixa sifonada com grelha, em PVC rígido soldável, medindo (100x100) mm, inclusive, interligação à caixa de inspeção	unid	1,00	89707	21,02	26,28	26,28
1.11.4	Caixa de inspeção em concreto pré-moldado dn 60cm com tampa h= 60cm - fornecimento e instalação	unid	1,00	97897	446,66	558,33	558,33
SUB-TOTAL							782,80
1.12	LOUÇAS E ACESSÓRIOS SANITÁRIOS						
1.12.1	Vaso sanitário sifonado de louça branca padrão popular, com conjunto para fixação para vaso sanitário com parafuso, arnela e bucha - fornecimento e instalação	unid	1,00	95469	165,31	206,64	206,64
1.12.2	Caixa de descarga plástica de sobrepor (externa), com tubo de descarga e engate flexível	unid	1,00	SINAPI INSUMOS - 1030	28,00	35,00	35,00
1.12.3	Lavatório louça branca suspenso 29,5x39cm ou equivalente padrão popular - fornecimento e instalação	unid	1,00	86904	107,17	133,96	133,96
SUB-TOTAL							375,60
1.13	INSTALAÇÃO ELETRICA						
1.13.1	Ponto de Luz	unid	1,00	COMPOSIÇÃO EM ANEXO	68,90	86,13	86,13
SUB-TOTAL							86,13
1.14	PINTURAS						
1.14.1	Aplicação manual de pintura com tinta látex PVA em paredes, duas demãos	m²	22,10	88487	8,84	11,05	244,21
1.14.2	Pintura a óleo, duas demãos	m²	3,15	79464	14,71	18,39	57,93
SUB-TOTAL							302,14
1.15	CAIXA DE INSPEÇÃO						
1.15.1	Locação convencional de obra	m²	0,42	99059	33,26	41,58	17,46
1.15.2	Escavação manual em solo, prof.até 1,5M	m³	0,17	93358	48,10	60,13	10,22
1.15.3	Alvenaria de vedação de blocos cerâmicos furados na horizontal de 9x14x19cm (espessura 9cm) de paredes com área líquida maior que 6m² sem vãos e argamassa de assentamento	m²	0,72	87507	56,80	71,00	51,12
1.15.4	Chapisco rústico traço 1:3 (cimento e areia grossa), espessura 2cm, preparo manual da argamassa	m²	0,72	87871	12,20	15,25	10,98
1.15.5	Emboço, para recebimento de cerâmica, em argamassa traço 1:2:8 preparo manual, aplicado manualmente em faces internas de paredes de ambientes com área maior que 10m², espessura de 20mm, com execução de talisca	m²	0,72	87536	22,58	28,23	20,33
1.15.6	Reboco argamassa traço 1:2 (cal e areia fina peneirada), espessura 0,5cm, preparo manual da argamassa	m²	0,72	87543	20,39	25,49	18,35
1.15.7	Laje de concreto armado pré-moldada de (0,50x0,50)m, com ferro CA60 de 4.6mm.	m³	0,01	95954	1.595,19	1993,99	19,94
1.15.8	Contrapiso/lastro de concreto não-estrutural, e=5cm, preparo com betoneira	m²	0,16	95241	19,52	24,40	3,90
1.15.9	Piso cimentado traço 1:3 (cimento e areia) acabamento liso espessura 2cm, preparo manual da argamassa	m²	0,16	98681	23,07	28,84	4,61
1.15.10	Reaterro manual apiloado com soquete	m³	0,17	96995	29,16	36,45	6,20
SUB-TOTAL DO ITEM CAIXA DE INSPEÇÃO							163,11
TOTAL DO ITEM BANHEIRO							8.226,60
2.0	INSTALAÇÃO DE RESERVATÓRIO EM POLIETILENO CAPACIDADE DE 310 LITROS, NA PARTE SUPERIOR DO ABRIGO INCLUINDO CONEXÕES EM PVC, CONFORME PROJETO						
2.1	Aquisição e Instalação de Reservatório de polietileno, c/cap. 310 litros, incluindo instalações em PVC rígido soldável de alimentação, distribuição, extravasor, torneira de boia, registros e conexões em PVC de 1/2"	und.	1,00	COMPOSIÇÃO EM ANEXO	232,25	290,31	290,31
TOTAL DO ITEM RESERVATÓRIO							290,31
3.0	CONSTRUÇÃO DE FOSSA SÉPTICA CONFORME PROJETO, PLANILHA E ESPECIFICAÇÕES						
3.1	Locação convencional de obra	m²	2,99	99059	33,26	41,58	124,32
3.2	Escavação manual em solo, prof.até 1,5M	m³	4,93	93358	48,10	60,13	296,44

Lázaro Fernandes Pereira
Engenheiro Civil
CREA - 058312 / D - MG

PLANILHA ORÇAMENTÁRIA GERAL

OBRA: IMPLANTAÇÃO DE MELHORIAS SANITÁRIAS DOMICILIARES
 COMPOSTO: CONJUNTO SANITÁRIO CONSTITUÍDO DE: (VASO SANITÁRIO, LAVATÓRIO E CHUVEIRO), RESERVATÓRIO ELEVADO DE 310 LITROS, TANQUE SÉPTICO,
 SUMIDOURO, FILTRO DE BARRO, PIA DE COZINHA, TANQUE DE LAVAR ROUPAS, CAIXA DE INSPEÇÃO E CALÇADA.
 DATA: SINAPI COM DESONERAÇÃO NOVEMBRO/2020

ENC.SOCIAIS: 87,61%

BDI: 25,00%

ITEM	DESCRIÇÃO	UNID	QUANT.	CÓD. DO SERVIÇO	PREÇO (R\$)		TOTAL
					UNIT. SEM BDI	UNIT. COM BDI	
3.3	Alvenaria de vedação de blocos cerâmicos furados na horizontal de 9x14x19cm (espessura 9cm) de paredes com área líquida maior que 6m² sem vãos e argamassa de assentamento	m²	9,90	87507	56,80	71,00	702,90
3.4	Chapisco rústico traço 1:3 (cimento e areia grossa), espessura 2cm, preparo manual da argamassa	m²	9,90	87871	12,20	15,25	150,98
3.5	Emboço, para recebimento de cerâmica, em argamassa traço 1:2:3 preparo manual, aplicado manualmente em faces internas de paredes de ambientes com área maior que 10m², espessura de 20mm, com execução de talisca	m²	9,90	87536	22,58	28,23	279,48
3.6	Reboco argamassa traço 1:2 (cal e areia fina peneirada), espessura 0,5cm, preparo manual da argamassa	m²	9,90	87543	20,39	25,49	252,35
3.7	Laje de concreto armado 1:3:4 (cimento, areia e brita) com ferros CA 60 de 4,6 mm	m³	0,15	95954	1.595,19	1993,99	299,10
3.8	Contrapiso/lastro de concreto não-estrutural, e=5cm, preparo com betoneira	m²	2,00	95241	19,52	24,40	48,80
3.9	Piso cimentado traço 1:3 (cimento e areia) acabamento liso espessura 2cm, preparo manual da argamassa	m²	2,00	98681	23,07	28,84	57,68
3.10	Tubos e conexões para esgoto em PVC 100mm	unid	2,00	89714	35,33	44,16	88,32
3.11	Reaterro manual apiloado com soquete	m³	0,15	96995	29,16	36,45	5,47
TOTAL DO ITEM FOSSA SÉPTICA							2.305,84
4.0	CONSTRUÇÃO DE SUMIDOURO CONFORME PROJETO, PLANILHA E ESPECIFICAÇÕES						
4.1	Locação convencional de obra	m²	1,13	99059	33,26	41,58	46,99
4.2	Escavação manual em solo, prof.até 1,5M	m³	2,26	93358	48,10	60,13	135,89
4.3	Alvenaria de vedação de blocos cerâmicos furados na horizontal de 9x14x19cm (espessura 9cm) de paredes com área líquida maior que 6m² sem vãos e argamassa de assentamento	m²	6,28	87507	56,80	71,00	445,88
4.4	Laje de concreto armado 1:3:4 (cimento, areia e brita) com ferros CA 60 de 4,6 mm	m³	0,05	95957	1595,19	1993,99	99,70
4.5	Tubos e conexões para esgoto em PVC 100mm	unid	2,00	89714	35,33	44,16	88,32
4.6	Reaterro manual apiloado com soquete	m³	0,07	96995	29,16	36,45	2,55
4.7	Leito filtrante - fornecimento e enchimento com brita nº4	m³	0,23	73873/002	137,84	172,30	39,63
TOTAL DO ITEM SUMIDOURO							858,96
5.0	DISTRIBUIÇÃO EM CADA DOMICILIO BENEFICIADO COM AS MSD, UM FILTRO DE BARRO COMUM DE BOA QUALIDADE ACOMPANHADO DE TRÊS VELAS E UMA TORNEIRA PADRÃO PARA FILTRO						
5.1	Distribuição de um filtro comum de barro assado acompanhado de tres velas e torneira propria para filtro	unid	1,00	PESQUISA DE MERCADO	186,00	232,50	232,50
TOTAL DO ITEM FILTRO COMUM DE BARRO.....							232,50
6.0	INSTALAÇÃO DE PIA DE COZINHA EM AÇO INOX INCLUINDO CONEXÕES EM PVC CONFORME PROJETO, PLANILHA E ESPECIFICAÇÕES						
6.1	Alvenaria em tijolos ceramico furado 10x20x20cm, 1/2 vez, assentado em argamassa 1:4 (cimento e areia)	m²	3,32	COMPOSIÇÃO EM ANEXO	68,45	85,56	284,06
6.2	Chapisco rústico traço 1:3 (cimento e areia grossa), espessura 2cm, preparo manual da argamassa	m²	3,32	87872	11,74	14,68	48,74
6.3	Emboço, para recebimento de cerâmica, em argamassa traço 1:2:3 preparo manual, aplicado manualmente em faces internas de paredes de ambientes com área maior que 10m², espessura de 20mm, com execução de talisca	m²	3,32	87550	15,46	19,33	64,18
6.4	Reboco argamassa traço 1:2 (cal e areia fina peneirada), espessura 0,5cm, preparo manual da argamassa	m²	3,32	87543	20,39	25,49	84,63
6.5	Pia aço inoxidavel 130x0,60 cm com 1 cuba	und	1,00	SINAPI INSUMOS - 1746	175,60	219,50	219,50
6.6	Torneira Plástica 1/2" p/ pia	und	1,00	SINAPI INSUMOS - 11822	26,21	32,76	32,76
6.7	Joelho PVC soldável 90º água fria 20mm - fornecimento e instalação	und	2,00	89358	4,53	5,66	11,32
6.8	Sifão flexível p/ pia e lavatório 3/4 x 1/2"	und	1,00	SINAPI INSUMOS - 6149	11,84	14,80	14,80
6.9	Joelho PVC 90º esgoto 40mm - fornecimento e instalação	und	2,00	89724	6,32	7,90	15,80
6.10	Tubo PVC PL série R p/ esg. Ou aguas pluviais prediais DN 40mm	m	12,00	89448	10,99	13,74	164,88
6.11	Tubo de PVC soldavel, DN = 20mm (NBR-5648)	m	6,00	89355	11,44	14,30	85,80
6.12	Luva PVC soldavel/rosca p/ agua fria predial 20mm x 1/2"	und	1,00	89371	3,43	4,29	4,29
6.13	Válvula em plastico branco 1.1/4" x 1.1/2" c/saida lisa 40mm p/ tanque	und	1,00	86879	5,03	6,29	6,29
6.14	Revestimento cerâmico para paredes internas com placas tipo grês ou semi-grês de dimensões 25x35cm aplicada em ambientes de área maior que 5m² até a altura de 1,60m	m²	0,56	87269	50,47	63,09	35,33
TOTAL DO ITEM PIA DE COZINHA.....							1.072,38
7.0	INSTALAÇÃO DE TANQUES DE LAVAR ROUPAS INCLUINDO CONEXÕES EM PVC CONFORME PROJETO, PLANILHA E ESPECIFICAÇÕES						
7.1	Tanque monobloco de granitina ou marmorite. modelo popular com 1 esfregador	unid	1,00	86876	155,79	194,74	194,74
7.2	Alvenaria em tijolos ceramico furado 10x20x20cm, 1/2 vez, assentado em argamassa 1:4 (cimento e areia)	m²	3,32	COMPOSIÇÃO EM ANEXO	68,45	85,56	284,06

Lázaro Fernandes Pestana
 Engenheiro Civil
 CREA - 058312 / D - MG

PLANILHA ORÇAMENTÁRIA GERAL

OBRA: IMPLANTAÇÃO DE MELHORIAS SANITÁRIAS DOMICILIARES

COMPOSTO: CONJUNTO SANITÁRIO CONSTITUÍDO DE: (VASO SANITÁRIO, LAVATÓRIO E CHUVEIRO), RESERVATÓRIO ELEVADO DE 310 LITROS, TANQUE SÉPTICO, SUMIDOURO, FILTRO DE BARRO, PIA DE COZINHA, TANQUE DE LAVAR ROUPAS, CAIXA DE INSPEÇÃO E CALÇADA.

DATA: SINAPI COM DESONERAÇÃO NOVEMBRO/2020

ENC.SOCIAIS: 87,61%

BDI: 25,00%

ITEM	DESCRIÇÃO	UNID	QUANT.	CÓD. DO SERVIÇO	PREÇO (R\$)		
					UNIT. SEM BDI	UNIT. COM BDI	TOTAL
7.3	Chapisco rústico traço 1:3 (cimento e areia grossa), espessura 2cm, preparo manual da argamassa	m²	3,32	87871	12,20	15,25	50,63
7.4	Emboço, para recebimento de cerâmica, em argamassa traço 1:2:8 preparo manual, aplicado manualmente em faces internas de paredes de ambientes com área maior que 10m², espessura de 20mm, com execução de talisca	m²	3,32	87536	22,58	28,23	93,72
7.5	Reboco argamassa traço 1:2 (cal e areia fina peneirada), espessura 0,5cm, preparo manual da argamassa	m²	3,32	87543	20,39	25,49	84,63
7.6	Aplicação manual de pintura com tinta látex PVA em paredes, duas demãos	m²	3,32	88487	8,84	11,05	36,69
7.7	Torneira Plástica 1/2" p/ pia	und	1,00	SINAPI INSUMOS - 11822	26,21	32,76	32,76
7.8	Joelho PVC soldável 90º água fria 20mm - fornecimento e instalação	und	2,00	89358	4,53	5,66	11,32
7.9	Sifão flexível p/ pia e lavatório 3/4 x 1/2"	und	1,00	SINAPI INSUMOS - 6149	11,84	14,80	14,80
7.10	Joelho PVC 90º esgoto 40mm - fornecimento e instalação	und	2,00	89724	6,32	7,90	15,80
7.11	tubo PVC PL série R p/ esg. Ou águas pluviais prediais DN 40mm	m	6,00	89448	10,99	13,74	82,44
7.12	tubo de PVC soldável, DN = 20mm(NBR-5648)	m	6,00	89355	11,44	14,30	85,80
7.13	Luva PVC soldável/roscas p/ água fria predial 20mm x 1/2"	und	1,00	89371	3,43	4,29	4,29
7.14	Válvula em plástico branco 1.1/2" x 1.1/2" c/saída lisa 40mm p/ tanque	und	1,00	86879	5,03	6,29	6,29
7.15	Revestimento cerâmico para paredes internas com placas tipo grês ou semi-grês de dimensões 25x35cm aplicada em ambientes de área maior que 5m² até a altura de 1,60m	m²	0,56	87269	50,47	63,09	35,34
TOTAL DO ITEM TANQUE DE LAVAR ROUPAS....							1.033,31
8.0	AQUISIÇÃO E INSTALAÇÃO DE CAIXA DE GORDURA EM PVC COM TAMPAS COM CAPACIDADE DE 18 LITROS INCLUINDO INSTALAÇÕES SANITÁRIAS						
8.1	Caixa de gordura simples em concreto pré-moldado DN 40mm com tampa - fornecimento e instalação	und	1,00	98102	153,44	191,80	191,80
TOTAL DO ITEM DA CAIXA DE GORDURA....							191,80
TOTAL DE UMA UNIDADE DE MSD COM BDI (25,00%)							14.211,70
TOTAL DE UNIDADES DE MSD'S COM BDI							1.492.228,50
9.0	PLACA DE IDENTIFICAÇÃO DA OBRA PADRÃO FUNASA						
9.1	Placa de obra em chapa de aço galvanizado	M²	18,00	COMPOSIÇÃO EM ANEXO	345,40	431,75	7.771,50
TOTAL DA PLACA COM BDI (25,00%)							7.771,50
TOTAL GERAL (MSD'S + PLACA)							1.500.000,00

Lázaro Fernandes Pestana
Lázaro Fernandes Pestana
 Engenheiro Civil
 CREA - 058312 / D - MG



PREFEITURA MUNICIPAL DE SANTO ANTONIO DOS LOPES

OBRA: IMPLANTAÇÃO DE MELHORIAS SANITÁRIAS DOMICILIARES

COMPOSTO: Conjunto sanitário contido de: (vaso sanitário, lavatório e chuveiro), reservatório elevado de 310 litros, tanque séptico, sumidouro, filtro de barro, pia de cozinha, tanque de lavar roupas, caixa de inspeção e calçada.

QUANTIDADE: 105,00

Composições Analíticas com Preço Unitário

Composições Principais

Composição	Item	Código	Banco	Descrição	Tipo	Und	Quant.	Valor Unit	Total
1.1.1				Locação convencional de obra, através de gabarito de tabuas corridas montadas, sem manuseio.	CANT - CANTEIRO DE OBRAS	UN	1,00	33,26	33,26
		337		ARAME RECOZIDO 16 BWG, 1,25 MM (0,01 KG/M)		KG	0,31	9,99	3,10
		4991		PEÇA DE MADEIRA NATIVA REGIONAL 7,5 X 7,5CM (3X3) NAO APARELHADA (PIFORMA)		M	1,52	6,40	9,73
		5661		PREGO DE ACO POLIDO COM CABECA 16 X 27 (2 1/2 X 10)		KG	0,31	10,00	3,10
		5189		TABUA MADEIRA 2A QUALIDADE 2,5 X 30,0CM (1 X 12") NAO APARELHADA		M	0,352	7,02	2,47
		98262		CARPINTEIRO DE FORMAS COM ENCARGOS COMPLEMENTARES		H	0,60	14,17	8,50
		98316		SERVEnte COM ENCARGOS COMPLEMENTARES		H	0,60	10,60	6,36
								Valor sem BDI =>	R\$
1.1.2				Escavação manual em solo, prof. Até 1,5cm		MF	1,00	48,10	48,10
		98316		SERVEnte COM ENCARGOS COMPLEMENTARES	MOBILIZAÇÃO / INSTALAÇÕES PROVISÓRIAS / DESMOBILIZAÇÃO	H	4,538	10,60	48,10
							Valor sem BDI =>	R\$	48,10
1.2.1				Alfôrce e baldrame em alvenaria de uma vez de tijolo cerâmico		MF	1,00	418,72	418,72
		4730		PEDRA DE MAO OU PEDRA RACHAO PARA ARRIMO/FUNDAÇÃO (POSTO PEDREIRA/FORNECEDOR, SEM FRETE)		M3	1,86	58,34	108,51
		88262		CARPINTEIRO DE FORMAS COM ENCARGOS COMPLEMENTARES		H	0,48	16,09	7,40
		88309		PEDREIRO COM ENCARGOS COMPLEMENTARES		H	3,47	16,20	56,20
		98316		SERVEnte COM ENCARGOS COMPLEMENTARES		H	3,96	11,96	47,39
		90586		VIBRADOR DE IMERSÃO, DIÂMETRO DE PONTEIRA 45MM, MOTOR ELÉTRICO TRIFÁSICO POTÊNCIA DE 2 CV - CHP DIURNO, AF. 06/2015		CHP	0,15	1,15	0,17
		90587		VIBRADOR DE IMERSÃO, DIÂMETRO DE PONTEIRA 45MM, MOTOR ELÉTRICO TRIFÁSICO POTÊNCIA DE 2 CV - CHI DIURNO, AF. 06/2015		CHI	0,65	0,27	0,18
		94962		CONCRETO MAGRO PARA LASTRO, TRAÇO 1:4,5:4,5 (CIMENTO/AREIA MÉDIA BRITA 1) - PREPARO MECÂNICO COM BETONEIRA 400 L. AF. 07/2016		M3	0,95	209,34	198,87
							Valor sem BDI =>	R\$	418,72
	1.2.2				Baldrame em alvenaria dobrada de tijolo cerâmico com furo		MF	1,00	418,72
		4730		PEDRA DE MAO OU PEDRA RACHAO PARA ARRIMO/FUNDAÇÃO (POSTO PEDREIRA/FORNECEDOR, SEM FRETE)		M3	1,86	58,34	108,51
		88262		CARPINTEIRO DE FORMAS COM ENCARGOS COMPLEMENTARES		H	0,48	16,09	7,40
		88309		PEDREIRO COM ENCARGOS COMPLEMENTARES		H	3,47	16,20	56,20
		98316		SERVEnte COM ENCARGOS COMPLEMENTARES		H	3,96	11,96	47,39
		90586		VIBRADOR DE IMERSÃO, DIÂMETRO DE PONTEIRA 45MM, MOTOR ELÉTRICO TRIFÁSICO POTÊNCIA DE 2 CV - CHP DIURNO, AF. 06/2015		CHP	0,15	1,15	0,17
		90587		VIBRADOR DE IMERSÃO, DIÂMETRO DE PONTEIRA 45MM, MOTOR ELÉTRICO TRIFÁSICO POTÊNCIA DE 2 CV - CHI DIURNO, AF. 06/2015		CHI	0,65	0,27	0,18
		94962		CONCRETO MAGRO PARA LASTRO, TRAÇO 1:4,5:4,5 (CIMENTO/AREIA MÉDIA BRITA 1) - PREPARO MECÂNICO COM BETONEIRA 400 L. AF. 07/2016		M3	0,95	209,34	198,87
							Valor sem BDI =>	R\$	418,72
1.3.1					Alvenaria em tijolos cerâmicos furado		MF	1,00	56,80
		7258		TUJOLO CERAMICO MACICO 19 X 14 X 19 CM		M3	61,00	0,24	14,64
		87335		ARGAMASSA TRAÇO 1:2:6 (CIMENTO, CAL E AREIA MÉDIA) PARA EMBOÇO/MASSA ÚNICA/ASSENTAMENTO DE ALVENARIA DE VEDAÇÃO, PREPARO MECÂNICO COM MISTURADOR DE EIXO HORIZONTAL DE 300 KG. AF. 06/2014		M3	0,05732	301,83	17,30
		88309		PEDREIRO COM ENCARGOS COMPLEMENTARES		H	1,00	14,28	14,28
		98316		SERVEnte COM ENCARGOS COMPLEMENTARES		M3	1,00	10,60	10,60
							Valor sem BDI =>	R\$	56,80
1.3.2				Cubo de concreto (elemento)		MF	1,00	151,90	151,90
		370		AREIA MÉDIA - POSTO JAZIDA/FORNECEDOR (RETRADO NA JAZIDA, SEM TRANSPORTE)		M3	2,08	25,00	51,99
		1379		CIMENTO PORTLAND COMPOSTO CP II-32		KG	2,24000	0,50	1,12
		7372		ELEMENTO VAZADO CERAMICO 8 X 20 X 20 CM		M3	25,00	2,46	61,50
		88309		PEDREIRO COM ENCARGOS COMPLEMENTARES		H	1,50	14,26	21,39
		98316		SERVEnte COM ENCARGOS COMPLEMENTARES		H	1,50	10,60	15,90
						Valor sem BDI =>	R\$	151,90	
1.4.1				Contrapiso da área interna do abrigo, com concreto não estrutural de cimento, espessura = 5 cm		MF	1,00	19,52	19,52
		1379		CIMENTO PORTLAND COMPOSTO CP II-32		KG	0,50	0,48	0,24
		7334		ADITIVO ADESIVO LIQUIDO PARA ARGAMASSAS DE REVESTIMENTOS CIMENTICIOS		L	0,49300	9,00	4,44
		87373		ARGAMASSA TRAÇO 1:4 (CIMENTO E AREIA MÉDIA) PARA CONTRAPISO, PREPARO MANUAL. AF. 06/2014		M3	0,0248	368,35	9,14
		98309		PEDREIRO COM ENCARGOS COMPLEMENTARES		H	0,29	14,26	4,14
		98316		SERVEnte COM ENCARGOS COMPLEMENTARES		H	0,15	10,60	1,57
						Valor sem BDI =>	R\$	19,52	
1.4.2				Revestimento cerâmico para piso com placas		MF	1,00	52,32	52,32
		506		REVESTIMENTO EM CERÂMICA ESMALTADA EXTRA, PEI MENOR OU IGUAL A 3. FORMATO MENOR OU IGUAL A 20,25 CM2		M2	1,26	34,82	44,70
		1361		ARGAMASSA COLANTE AC I PARA CERÂMICAS		KG	4,25000	0,52	2,26
		24357		REJUNTE COLORIDO, CIMENTICIO		KG	0,29000	3,31	0,96
		88256		AZULEJISTA OU LADRILHISTA COM ENCARGOS COMPLEMENTARES		H	0,15	13,08	1,96
		98316		SERVEnte COM ENCARGOS COMPLEMENTARES		H	0,23	10,60	2,44
						Valor sem BDI =>	R\$	52,32	
1.5.1				Estruturas em madeira aparelhada, para telha cerâmica		MF	1,00	47,84	47,84
		4468		RIPA DE MADEIRA NAO APARELHADA 7,5 X 8 CM, MACARANDUBA, ANGELIM OU EQUIVALENTE DA REGIAO		M	2,15	2,62	5,64
		4425		VIGA DE MADEIRA NAO APARELHADA 6 X 12 CM, MACARANDUBA, ANGELIM OU EQUIVALENTE DA REGIAO		M	0,23800	23,00	5,47
		4436		CAIBRO DE MADEIRA NAO APARELHADA 5 X 6 CM, MACARANDUBA, ANGELIM OU EQUIVALENTE DA REGIAO		M	1,5980	11,87	18,94
		20247		PREGO DE ACO POLIDO COM CABECA 15 X 15 (1 1/4 X 13)		KG	0,07	11,26	0,79
		35627		PREGO DE ACO POLIDO COM CABECA 19 X 36 (3 1/4 X 9)		KG	0,09	10,16	0,91
		40568		PREGO DE ACO POLIDO COM CABECA 22 X 48 (4 1/4 X 5)		KG	0,03	10,25	0,31
		98239		AJUDANTE DE CARPINTEIRO COM ENCARGOS COMPLEMENTARES		H	0,69	13,67	9,49

PREFEITURA MUNICIPAL DE SANTO ANTONIO DOS LOPES									
OBRA:		IMPLANTAÇÃO DE MELHORIAS SANITÁRIAS DOMICILIARES							
COMPOSTO:		Conjunto sanitário contido de: (vase sanitário, lavatório e chuveiro), reservatório elevado de 310 litros, tanque séptico, sumidouro, filtro de barro, pia de cozinha, tanque de lavar roupas, caixa de inspeção e calçada.							
QUANTIDADE:		105,00							
Composições Analíticas com Preço Unitário									
Composições Principais									
		88292		CARPINTEIRO DE FORMAS COM ENCARGOS COMPLEMENTARES		H	0,37	14,16	5,20
		93291		GUINCHO ELÉTRICO DE COLUNA, CAPACIDADE 400 KG, COM MOTO FRIEO, MOTOR TRIFÁSICO DE 1,25 CV - CHP DIURNO, AF. 03/2016		CHP	0,04	12,38	0,51
		93292		GUINCHO ELÉTRICO DE COLUNA, CAPACIDADE 400 KG, COM MOTO FRIEO, MOTOR TRIFÁSICO DE 1,25 CV - CHI DIURNO, AF. 03/2016		CHI	0,06	11,78	0,67
								Valor sem BDI =>	R\$ 47,94
Composição	Item	Código	Banco	Descrição	Tipo	Und	Quant.	Valor Unit	Total
	1.6.2			Cobertura em telha cerâmica tipo canal com argamassa 1:3		MP	1,00	29,79	29,79
		11088		TELHA CERAMICA TIPO PLAN, COMPRIMENTO DE 47" CM, RENDIMENTO DE 28" TELHAS/M2		TIN	12,58	0,63	7,93
		88316		SERVEANTE COM ENCARGOS COMPLEMENTARES		H	0,35100	10,60	3,72
		88323		TELHADISTA COM ENCARGOS COMPLEMENTARES		T	0,1240	16,82	3,04
		90291		GUINCHO ELÉTRICO DE COLUNA, CAPACIDADE 400 KG, COM MOTO FRIEO, MOTOR TRIFÁSICO DE 1,25 CV - CHP DIURNO, AF. 03/2016		CHP	1,17	12,38	14,50
		93292		GUINCHO ELÉTRICO DE COLUNA, CAPACIDADE 400 KG, COM MOTO FRIEO, MOTOR TRIFÁSICO DE 1,25 CV - CHI DIURNO, AF. 03/2016		CHI	0,05	11,78	0,61
								Valor sem BDI =>	R\$ 29,79
Composição	Item	Código	Banco	Descrição	Tipo	Und	Quant.	Valor Unit	Total
	1.6.1			Chapisco rústico traço 1:3 (cimento e areia grossa), espessura 2 cm, preparo manual		MP	1,00	12,20	12,20
		87402		ARGAMASSA INDUSTRIALIZADA PARA CHAPISCO COLANTE, PREPARO MANUAL, AF. 06/2014		M3	0,002758	3.701,71	10,21
		88309		PEDREIRO COM ENCARGOS COMPLEMENTARES		H	0,13000	14,28	1,85
		88316		SERVEANTE COM ENCARGOS COMPLEMENTARES		H	0,0130	10,60	0,14
								Valor sem BDI =>	R\$ 12,20
Composição	Item	Código	Banco	Descrição	Tipo	Und	Quant.	Valor Unit	Total
	1.6.2			EMBOÇO, PARA RECEBIMENTO DE CERÂMICA, EM ARGAMASSA TRAÇO 1:2:8, PREPARO MANUAL, APLICADO MANUALMENTE EM FACES INTERNAS DE PAREDES, PARA AMBIENTE COM ÁREA MAIOR QUE 10M2, ESPESSURA DE 20MM, COM EXECUÇÃO DE TALISCAS, AF. 08/2014		MP	1,00	22,58	22,58
		87369		ARGAMASSA TRAÇO 1:2:8 (CIMENTO, CAL E AREIA MÉDIA) PARA EMBOÇO/MASSA ÚNICA/ASSENTAMENTO DE ALVENARIA DE VEDAÇÃO, PREPARO MANUAL, AF. 08/2014		M3	0,045600	367,13	16,74
		88309		PEDREIRO COM ENCARGOS COMPLEMENTARES		H	0,32200	14,26	4,59
		88316		SERVEANTE COM ENCARGOS COMPLEMENTARES		H	0,1180	10,60	1,25
								Valor sem BDI =>	R\$ 22,58
Composição	Item	Código	Banco	Descrição	Tipo	Und	Quant.	Valor Unit	Total
	1.6.3			Reboco argamassa traço 1:2 (cal e areia fina penetrada), espessura 0,5 cm, espessura de 20 mm, com execução de taliscas.		MP	1,00	19,39	19,39
		370		AREIA MÉDIA - POSTO JAZIDA/FORNECEDOR (RETIRADO NA JAZIDA, SEM TRANSPORTE)		M3	0,662000	25,00	16,55
		1106		CAL HIDRATADA CH-I PARA ARGAMASSAS		KG	2,00000	0,66	1,32
		1379		CIMENTO PORTLAND COMPOSTO CP II-32		KG	2,0000	0,50	1,00
		88316		SERVEANTE COM ENCARGOS COMPLEMENTARES		H	0,0488	10,60	0,52
								Valor sem BDI =>	R\$ 19,39
Composição	Item	Código	Banco	Descrição	Tipo	Und	Quant.	Valor Unit	Total
	1.6.4			REVESTIMENTO CERÂMICO PARA PAREDES INTERNAS COM PLACAS TIPO ESMALTADA EXTRA DE DIMENSÕES 25X35 CM APLICADAS EM AMBIENTES DE ÁREA MAIOR QUE 5 M² NA ALTURA INTEIRA DAS PAREDES, AF. 08/2014		MP	1,00	49,47	49,47
		536		REVESTIMENTO EM CERÂMICA ESMALTADA EXTRA, PEI MENOR OU IGUAL A 3, FORMATO MENOR OU IGUAL A 20X25 CM2		M2	1,774000	21,90	38,85
		1381		ARGAMASSA COLANTE AC I PARA CERÂMICAS		KG	4,88000	0,52	2,53
		34357		REJUNTE COLORIDO, CIMENTICÍO		KG	0,2900	3,31	0,98
		88296		AZULEJISTA OU LADRILHISTA COM ENCARGOS COMPLEMENTARES		H	0,2000	17,15	3,44
		88316		SERVEANTE COM ENCARGOS COMPLEMENTARES		H	0,3490	10,60	3,70
								Valor sem BDI =>	R\$ 49,47
Composição	Item	Código	Banco	Descrição	Tipo	Und	Quant.	Valor Unit	Total
	1.7.1			Escavação manual em solo, prof. Até 1,5cm		MP	1,00	48,10	48,10
		88316	SINAPI	SERVEANTE COM ENCARGOS COMPLEMENTARES	MOBILIZAÇÃO / INSTALAÇÕES	H	4,538	10,60	48,10
								Valor sem BDI =>	R\$ 48,10
Composição	Item	Código	Banco	Descrição	Tipo	Und	Quant.	Valor Unit	Total
	1.7.2			Alcece e bafdrame em alvenaria de uma vez de tijolo cerâmico		MP	1,00	640,14	640,14
		4736		PEDRA DE MAO OU PEDRA RACHAO PARA ARRIMO/FUNDAÇÃO (POSTO PEDREIRA/FORNECEDOR, SEM FRETE)		M3	2,83	58,34	165,10
		88262		CARPINTEIRO DE FORMAS COM ENCARGOS COMPLEMENTARES		H	0,45	16,09	7,24
		88209		PEDREIRO COM ENCARGOS COMPLEMENTARES		H	3,45	16,20	55,89
		88316		SERVEANTE COM ENCARGOS COMPLEMENTARES		H	3,94	11,86	47,12
		90586		VIBRADOR DE IMERSÃO, DIÂMETRO DE PONTEIRA 45MM, MOTOR ELÉTRICO TRIFÁSICO POTÊNCIA DE 2 CV - CHP DIURNO, AF. 06/2015		CHP	0,31	1,15	0,38
		90587		VIBRADOR DE IMERSÃO, DIÂMETRO DE PONTEIRA 45MM, MOTOR ELÉTRICO TRIFÁSICO POTÊNCIA DE 2 CV - CHI DIURNO, AF. 06/2015		CHI	0,65	0,27	0,18
		94862		CONCRETO MAGRO PARA LASTRO, TRAÇO 1:4,5:4,5 (CIMENTO/AREIA MÉDIA/BRITA 1) - PREPARO MECÂNICO COM BETONEIRA 400 L, AF. 07/2016		M3	1,74	209,34	364,25
								Valor sem BDI =>	R\$ 640,14
Composição	Item	Código	Banco	Descrição	Tipo	Und	Quant.	Valor Unit	Total
	1.7.3			Reboco compactado manualmente		MP	1,00	29,16	29,16
		88316		SERVEANTE COM ENCARGOS COMPLEMENTARES		H	2,75	10,89	29,16
								Valor sem BDI =>	R\$ 29,16
Composição	Item	Código	Banco	Descrição	Tipo	Und	Quant.	Valor Unit	Total
	1.7.4			Contrapiso/lastro de concreto não estrutural, e=5cm, preparo betoneira		MP	1,00	19,52	19,52
		1379		CIMENTO PORTLAND COMPOSTO CP II-32		KG	0,50	0,48	0,24
		7334		ADITIVO ADESIVO LÍQUIDO PARA ARGAMASSAS DE REVESTIMENTOS CIMENTÍCIOS		L	0,49300	9,00	4,44
		87373		ARGAMASSA TRAÇO 1:4 (CIMENTO E AREIA MÉDIA) PARA CONTRAPISO, PREPARO MANUAL, AF. 06/2014		M3	0,0248	368,35	9,14
		88309		PEDREIRO COM ENCARGOS COMPLEMENTARES		H	0,29	14,26	4,14
		88316		SERVEANTE COM ENCARGOS COMPLEMENTARES		H	0,15	10,60	1,57
								Valor sem BDI =>	R\$ 19,52
Composição	Item	Código	Banco	Descrição	Tipo	Und	Quant.	Valor Unit	Total
	1.7.5			Piso cimentado traço 1:3(cimento e areia) acabamento liso espessura 2cm, preparo manual de argamassa		MP	1,00	23,07	23,07
		1379		CIMENTO PORTLAND COMPOSTO CP II-32		KG	0,50	0,49	0,25

PREFEITURA MUNICIPAL DE SANTO ANTONIO DOS LOPES									
OBRA: IMPLANTAÇÃO DE MELHORIAS SANITARIAS DOMICILIARES									
COMPOSTO: Conjunto sanitário contido de: (vaso sanitário, lavatório e chuveiro), reservatório elevado de 310 litros, tanque séptico, sumidouro, filtro de barro, pia de cozinha, tanque de lavar roupas, caixa de inspeção e calçada.									
QUANTIDADE: 105,00									
Composições Analíticas com Preço Unitário									
Composições Principais									
Item	Código	Banco	Descrição	Tipo	Und	Quant.	Valor Unit	Total	
	7334		ADITIVO ADESIVO LIQUIDO PARA ARGAMASSAS DE REVESTIMENTOS CIMENTICIOS		L	0,40000	9,02	3,61	
	87373		ARGAMASSA TRAÇO 1:4 (CIMENTO E AREIA MÉDIA) PARA CONTRAPISO, PREPARO MANUAL AF 05/2014		M3	0,0250	398,33	9,71	
	88309		PEDREIRO COM ENCARGOS COMPLEMENTARES		H	0,35	16,20	5,67	
	88316		SERVENTE COM ENCARGOS COMPLEMENTARES		II	0,32	11,98	3,84	
						Valor sem BDI =>	R\$	23,07	
Item	Código	Banco	Descrição	Tipo	Und	Quant.	Valor Unit	Total	
Composição	1.8.1		Porta de madeira de lei, tipo almofada (0,60x2,10) m, esp=3cm incluído caixilho dobradiças e fechaduras		M²	1,00	270,64	270,64	
	2432		DOBRADICA EM ACO/FERRO, 3 1/2" X 3", E= 1,9 A 2 MM, COM ANEL, CROMADO OU ZINCADO, TAMPA BOLA, COM PARAFUSOS		UN	3,50	21,58	75,46	
	10553		PORTA DE MADEIRA, FOLHA MEDIA (NBR 15830) DE 80 X 210 CM, E = 35 MM, NUCLEO SARRAFADO, CAPA LISA EM HDF, ACABAMENTO EM PRIMER PARA PINTURA		UN	1,52900	107,10	163,76	
	11955		PARAFUSO ROSCA SOBERBA ZINCADO CABECA CHATA FENDA SIMPLES 3,5 X 25 MM (1")		UN	19,8000	0,05	0,99	
	88261		CARPINTEIRO DE ESQUADRIA COM ENCARGOS COMPLEMENTARES		H	1,2845	16,20	20,81	
	88316		SERVENTE COM ENCARGOS COMPLEMENTARES		H	0,64	11,98	9,63	
						Valor sem BDI =>	R\$	270,64	
Item	Código	Banco	Descrição	Tipo	Und	Quant.	Valor Unit	Total	
Composição	1.9.1		Laje de concreto armado 1:3:4 (cimento, areia e brita) com ferros CA 80 DE 4,6 mm		M²	1,00	1595,19	1595,19	
	92784		ARMAÇÃO DE LAJE DE UMA ESTRUTURA CONVENCIONAL DE CONCRETO ARMADO EM UMA EDIFICAÇÃO TERREA OU SOBRADO UTILIZANDO AÇO CA-80 DE 5,0 MM - MONTAGEM AF 12/2015		M²	6,20	8,37	51,89	
	96543		ARMAÇÃO DE BLOCO, VIGA BALDRAME E SAPATA UTILIZANDO AÇO CA-60 DE 5 MM - MONTAGEM AF 08/2017		M³	4,91000	9,65	47,38	
	92414		MONTAGEM E DESMONTAGEM DE FÓRMA DE PILARES RETANGULARES E ESTRUTURAS SIMILARES COM ÁREA MÉDIA DAS SEÇÕES MENOR OU IGUAL A 0,25 M², PE-DIREITO SIMPLES, EM CHAPA DE MADEIRA COMPENSADA RESINADA, 2 UTILIZAÇÕES AF 12/2015		M²	1,34300	78,29	105,28	
	96546		ARMAÇÃO DE BLOCO, VIGA BALDRAME OU SAPATA UTILIZANDO AÇO CA-60 DE 10 MM - MONTAGEM AF 06/2017		M³	2,82000	6,71	18,92	
	92874		LANÇAMENTO COM USO DE BOMBA, ADENSAMENTO E ACABAMENTO DE CONCRETO EM ESTRUTURAS AF 12/2015		M³	1,00000	18,94	18,94	
	96545		ARMAÇÃO DE BLOCO, VIGA BALDRAME OU SAPATA UTILIZANDO AÇO CA-50 DE 8 MM - MONTAGEM AF 08/2017		M³	1,11800	8,19	9,16	
	92451		MONTAGEM E DESMONTAGEM DE FÓRMA DE VIGA, ESCORAMENTO COM GARFO DE MADEIRA, PE-DIREITO SIMPLES, EM CHAPA DE MADEIRA RESINADA, 2 UTILIZAÇÕES AF 12/2015		M²	3,08000	107,48	331,04	
	96544		ARMAÇÃO DE BLOCO, VIGA BALDRAME OU SAPATA UTILIZANDO AÇO CA-50 DE 6,3 MM - MONTAGEM AF 06/2017		M³	5,81000	8,45	49,04	
	96547		ARMAÇÃO DE BLOCO, VIGA BALDRAME OU SAPATA UTILIZANDO AÇO CA-60 DE 12,5 MM - MONTAGEM AF 06/2017		M³	2,30000	6,00	13,80	
	92779		ARMAÇÃO DE PILAR OU VIGA DE UMA ESTRUTURA CONVENCIONAL DE CONCRETO ARMADO EM UMA EDIFICAÇÃO TERREA OU SOBRADO UTILIZANDO AÇO CA-50 DE 12,5 MM - MONTAGEM AF 12/2015		M³	1,48000	5,92	8,76	
	96533		FABRICAÇÃO, MONTAGEM E DESMONTAGEM DE FÓRMA PARA VIGA BALDRAME, EM MADEIRA SERRADA, E=25 MM, 2 UTILIZAÇÕES AF 08/2017		M²	3,48000	48,08	167,32	
	92506		MONTAGEM E DESMONTAGEM DE FÓRMA DE LAJE MACIÇA COM ÁREA MÉDIA MENOR OU IGUAL A 20 M², PE-DIREITO SIMPLES, EM CHAPA DE MADEIRA COMPENSADA RESINADA, 2 UTILIZAÇÕES AF 12/2015		M²	3,78000	34,85	132,46	
	92777		ARMAÇÃO DE PILAR OU VIGA DE UMA ESTRUTURA CONVENCIONAL DE CONCRETO ARMADO EM UMA EDIFICAÇÃO TERREA OU SOBRADO UTILIZANDO AÇO CA-50 DE 6,0 MM - MONTAGEM AF 12/2015		M³	6,33000	8,19	51,84	
	92756		ARMAÇÃO DE LAJE DE UMA ESTRUTURA CONVENCIONAL DE CONCRETO ARMADO EM UMA EDIFICAÇÃO TERREA OU SOBRADO UTILIZANDO AÇO CA-50 DE 8,0 MM - MONTAGEM AF 12/2015		M³	7,84000	7,41	58,09	
	92775		ARMAÇÃO DE PILAR OU VIGA DE UMA ESTRUTURA CONVENCIONAL DE CONCRETO ARMADO EM UMA EDIFICAÇÃO TERREA OU SOBRADO UTILIZANDO AÇO CA-60 DE 5,0 MM - MONTAGEM AF 12/2015		M³	8,51000	9,70	82,65	
	92778		ARMAÇÃO DE PILAR OU VIGA DE UMA ESTRUTURA CONVENCIONAL DE CONCRETO ARMADO EM UMA EDIFICAÇÃO TERREA OU SOBRADO UTILIZANDO AÇO CA-50 DE 10,0 MM - MONTAGEM AF 12/2015		M³	14,88000	6,67	99,12	
	92780		ARMAÇÃO DE PILAR OU VIGA DE UMA ESTRUTURA CONVENCIONAL DE CONCRETO ARMADO EM UMA EDIFICAÇÃO TERREA OU SOBRADO UTILIZANDO AÇO CA-50 DE 16,0 MM - MONTAGEM AF 12/2015		M³	0,33000	5,46	1,81	
	92785		ARMAÇÃO DE LAJE DE UMA ESTRUTURA CONVENCIONAL DE CONCRETO ARMADO EM UMA EDIFICAÇÃO TERREA OU SOBRADO UTILIZANDO AÇO CA-50 DE 6,3 MM - MONTAGEM AF 12/2015		M³	2,32000	7,47	17,33	
	1527		CONCRETO USINADO BOMBEAVEL, CLASSE DE RESISTENCIA C25, COM BRITA 0 E 1, SLUMP = 100 +/- 20 MM, INCLUI SERVICO DE BOMBAMENTO (NBR 8953)		M³	1,25000	283,65	328,86	
						Valor sem BDI =>	R\$	1.695,19	
Item	Código	Banco	Descrição	Tipo	Und	Quant.	Valor Unit	Total	
Composição	1.10.1		Ponto de água fria embutido, em tubos e conexões de pvc rígido soldável, para reservatório elevado (incluindo tubulações de alimentação, distribuição e descargas e extravasor com registros)		M²	1,00	87,21	87,21	
	90486		CHUMBAMENTO LINEAR EM ALVENARIA PARA RAMAIS/DISTRIBUIÇÃO COM DIÂMETROS MENORES OU IGUAIS A 40 MM AF 05/2015		M	2,28	7,35	16,76	
	50443		RASGO EM ALVENARIA PARA RAMAIS/DISTRIBUIÇÃO COM DIÂMETROS MENORES OU IGUAIS A 40 MM AF 05/2015		M	2,26100	7,34	16,60	
	89346		JOELHO 90 GRAUS COM BUCHA DE LATÃO, PVC, SOLDÁVEL, DN 25MM, X 3/4 INSTALADO EM RAMAL OU SUB-RAMAL DE ÁGUA - FORNECIMENTO E INSTALAÇÃO AF 12/2014		UN	1,00000	9,56	9,56	
	89395		TE, PVC, SOLDÁVEL, DN 25MM, INSTALADO EM RAMAL OU SUB-RAMAL DE ÁGUA - FORNECIMENTO E INSTALAÇÃO AF 12/2014		UN	0,89800	7,02	6,30	
	89362		JOELHO 90 GRAUS, PVC, SOLDÁVEL, DN 25MM, INSTALADO EM RAMAL OU SUB-RAMAL DE ÁGUA - FORNECIMENTO E INSTALAÇÃO AF 12/2014		UN	1,18000	5,02	5,92	
	89356		TUBO, PVC, SOLDÁVEL, DN 25MM, INSTALADO EM RAMAL OU SUB-RAMAL DE ÁGUA - FORNECIMENTO E INSTALAÇÃO AF 12/2014		M	2,58000	12,43	32,07	
						Valor sem BDI =>	R\$	87,21	
Item	Código	Banco	Descrição	Tipo	Und	Quant.	Valor Unit	Total	
Composição	1.10.2		Ponto de água fria embutido, em tubos e conexões de PVC Rígido soldável, para lavatório		und	1,00	38,82	38,82	
	90466		CHUMBAMENTO LINEAR EM ALVENARIA PARA RAMAIS/DISTRIBUIÇÃO COM DIÂMETROS MENORES OU IGUAIS A 40 MM AF 05/2015		M	0,86	7,35	6,32	
	90443		RASGO EM ALVENARIA PARA RAMAIS/DISTRIBUIÇÃO COM DIÂMETROS MENORES OU IGUAIS A 40 MM AF 05/2015		M	0,48000	7,34	3,58	
	89346		JOELHO 90 GRAUS COM BUCHA DE LATÃO, PVC, SOLDÁVEL, DN 25MM, X 3/4 INSTALADO EM RAMAL OU SUB-RAMAL DE ÁGUA - FORNECIMENTO E INSTALAÇÃO AF 12/2014		UN	0,84600	9,56	8,09	



PREFEITURA MUNICIPAL DE SANTO ANTONIO DOS LOPES

OBRA: IMPLANTAÇÃO DE MELHORIAS SANITÁRIAS DOMICILIARES

COMPOSTO: Conjunto sanitário contido de: (vaso sanitário, lavatório e chuveiro), reservatório elevado de 310 litros, tanque séptico, sumidouro, filtro de barro, pia de cozinha, tanque de lavar roupas, caixa de inspeção e calçada.

QUANTIDADE: 105,00

Composições Analíticas com Preço Unitário

Composições Principais

Item	Código	Banco	Descrição	Tipo	Und	Quant.	Valor Unit	Total
	89395		TE PVC, SOLDÁVEL, DN 25MM, INSTALADO EM RAMAL OU SUB-RAMAL DE ÁGUA - FORNECIMENTO E INSTALAÇÃO. AF. 12/2014		UN	0,86000	7,02	6,04
	89362		JOELHO 90 GRAUS, PVC, SOLDÁVEL, DN 25MM, INSTALADO EM RAMAL OU SUB-RAMAL DE ÁGUA - FORNECIMENTO E INSTALAÇÃO. AF. 12/2014		UN	1,00700	5,02	5,06
	89356		TUBO, PVC, SOLDÁVEL, DN 25MM, INSTALADO EM RAMAL OU SUB-RAMAL DE ÁGUA - FORNECIMENTO E INSTALAÇÃO. AF. 12/2014		M	0,80000	12,43	9,94
						Valor sem BDI =>	R\$	38,82
Composição	1.10.3		Ponto de água fria embutido, em tubos e conexões de PVC Rígido soldável, para caixa de descarga		und	1,00	38,82	38,82
	90466		CHUMBAMENTO LINEAR EM ALVENARIA PARA RAMAIS/DISTRIBUIÇÃO COM DIÂMETROS MENORES OU IGUAIS A 40 MM. AF. 05/2015		N	0,86	7,35	6,32
	90443		RASGO EM ALVENARIA PARA RAMAIS/ DISTRIBUIÇÃO COM DIÂMETROS MENORES OU IGUAIS A 40 MM. AF. 05/2015		M	0,46000	7,34	3,38
	89366		JOELHO 90 GRAUS COM BUCHA DE LATÃO, PVC, SOLDÁVEL, DN 25MM, X 3/4 INSTALADO EM RAMAL OU SUB-RAMAL DE ÁGUA - FORNECIMENTO E INSTALAÇÃO. AF. 12/2014		UN	0,84600	9,56	8,09
	89395		TE PVC, SOLDÁVEL, DN 25MM, INSTALADO EM RAMAL OU SUB-RAMAL DE ÁGUA - FORNECIMENTO E INSTALAÇÃO. AF. 12/2014		UN	0,86000	7,02	6,04
	89362		JOELHO 90 GRAUS, PVC, SOLDÁVEL, DN 25MM, INSTALADO EM RAMAL OU SUB-RAMAL DE ÁGUA - FORNECIMENTO E INSTALAÇÃO. AF. 12/2014		UN	1,00700	5,02	5,06
	89356		TUBO, PVC, SOLDÁVEL, DN 25MM, INSTALADO EM RAMAL OU SUB-RAMAL DE ÁGUA - FORNECIMENTO E INSTALAÇÃO. AF. 12/2014		M	0,80000	12,43	9,94
						Valor sem BDI =>	R\$	38,82
Composição	1.10.4		Torneira para lavatório em pvc		und	1,00	12,62	12,62
	10554		Encargos Complementares - Encanador		S	0,30	2,36	0,71
	10549		Encargos Complementares - Sarvente		H	0,50000	2,43	1,22
	991		Fita veda rosca 18mm		M	0,50000	0,20	0,10
	2261		plástica para lavatório 1/2", HERC similar Torneira plastica p/ lavatório d=1/2" (there - ref. 1195 ou similar)		un	0,68500	7,00	4,86
	60065111		SERVENTE DE OBRAS		H	0,28000	8,77	2,46
	60002696		ENCANADOR OU BOMBEIRO HIDRAULICO		H	0,28000	12,46	3,49
						Valor sem BDI =>	R\$	12,92
Composição	1.10.5		Chuveiro comum em plastico branco, com cano		und	1,00	61,20	61,20
	13368		Chuveiro comum em plastico branco, com cano		und	1,00	61,20	61,20
						Valor sem BDI =>	R\$	61,20
Composição	1.10.6		Registro de pressão bruto		und	1,00	20,40	20,40
	99349		Registro de pressão bruto		und	1,00	20,40	20,40
						Valor sem BDI =>	R\$	20,40
Composição	1.10.7		Ponto de água fria embutido, em tubos e conexões de PVC Rígido soldável, para chuveiro.		und	1,00	87,21	87,21
	90466		CHUMBAMENTO LINEAR EM ALVENARIA PARA RAMAIS/DISTRIBUIÇÃO COM DIÂMETROS MENORES OU IGUAIS A 40 MM. AF. 05/2015		N	2,28	7,35	16,76
	90443		RASGO EM ALVENARIA PARA RAMAIS/ DISTRIBUIÇÃO COM DIÂMETROS MENORES OU IGUAIS A 40 MM. AF. 05/2015		M	2,26100	7,34	16,60
	89366		JOELHO 90 GRAUS COM BUCHA DE LATÃO, PVC, SOLDÁVEL, DN 25MM, X 3/4 INSTALADO EM RAMAL OU SUB-RAMAL DE ÁGUA - FORNECIMENTO E INSTALAÇÃO. AF. 12/2014		UN	1,00000	9,56	9,56
	89395		TE PVC, SOLDÁVEL, DN 25MM, INSTALADO EM RAMAL OU SUB-RAMAL DE ÁGUA - FORNECIMENTO E INSTALAÇÃO. AF. 12/2014		UN	0,89800	7,02	6,30
	89362		JOELHO 90 GRAUS, PVC, SOLDÁVEL, DN 25MM, INSTALADO EM RAMAL OU SUB-RAMAL DE ÁGUA - FORNECIMENTO E INSTALAÇÃO. AF. 12/2014		UN	1,18000	6,02	5,92
	89356		TUBO, PVC, SOLDÁVEL, DN 25MM, INSTALADO EM RAMAL OU SUB-RAMAL DE ÁGUA - FORNECIMENTO E INSTALAÇÃO. AF. 12/2014		M	2,58000	12,43	32,07
						Valor sem BDI =>	R\$	87,21
Composição	1.11.1		PONTO DE ESGOTO EMBUTIDO PARA LAVATÓRIO, EM TUBOS E CONEXOES RIGIDO SOLDÁVEL, DIÂMETRO 40MM, INCLUSIVE, INTRELIGACÃO A CAIXA SIFONADA		und	1,00	71,34	71,34
	90466		CHUMBAMENTO LINEAR EM ALVENARIA PARA RAMAIS/DISTRIBUIÇÃO COM DIÂMETROS MENORES OU IGUAIS A 40 MM. AF. 05/2015		N	2,23	7,35	16,39
	90443		RASGO EM ALVENARIA PARA RAMAIS/ DISTRIBUIÇÃO COM DIÂMETROS MENORES OU IGUAIS A 40 MM. AF. 05/2015		M	2,26900	7,34	16,58
	89366		JOELHO 90 GRAUS COM BUCHA DE LATÃO, PVC, SOLDÁVEL, DN 25MM, X 3/4 INSTALADO EM RAMAL OU SUB-RAMAL DE ÁGUA - FORNECIMENTO E INSTALAÇÃO. AF. 12/2014		UN	1,00000	9,56	9,56
	89395		TE PVC, SOLDÁVEL, DN 25MM, INSTALADO EM RAMAL OU SUB-RAMAL DE ÁGUA - FORNECIMENTO E INSTALAÇÃO. AF. 12/2014		UN	0,89800	7,02	6,30
	89362		JOELHO 90 GRAUS, PVC, SOLDÁVEL, DN 25MM, INSTALADO EM RAMAL OU SUB-RAMAL DE ÁGUA - FORNECIMENTO E INSTALAÇÃO. AF. 12/2014		UN	1,14000	5,02	5,72
	89356		TUBO, PVC, SOLDÁVEL, DN 25MM, INSTALADO EM RAMAL OU SUB-RAMAL DE ÁGUA - FORNECIMENTO E INSTALAÇÃO. AF. 12/2014		M	1,35000	12,43	16,78
						Valor sem BDI =>	R\$	71,34
Composição	1.11.2		PONTO DE ESGOTO EMBUTIDO PARA VASO SANITÁRIO, EM TUBOS E CONEXOES RIGIDO SOLDÁVEL, DIÂMETRO 100MM, INCLUSIVE, COLUNA DE VENTILAÇÃO, LIGAÇÃO PARA TANQUE SEPTICO E DESTE PARA SUMIDOURO		und	1,00	87,21	87,21
	90466		CHUMBAMENTO LINEAR EM ALVENARIA PARA RAMAIS/DISTRIBUIÇÃO COM DIÂMETROS MENORES OU IGUAIS A 40 MM. AF. 05/2015		N	2,28	7,35	16,76
	90443		RASGO EM ALVENARIA PARA RAMAIS/ DISTRIBUIÇÃO COM DIÂMETROS MENORES OU IGUAIS A 40 MM. AF. 05/2015		M	2,26100	7,34	16,60
	89366		JOELHO 90 GRAUS COM BUCHA DE LATÃO, PVC, SOLDÁVEL, DN 25MM, X 3/4 INSTALADO EM RAMAL OU SUB-RAMAL DE ÁGUA - FORNECIMENTO E INSTALAÇÃO. AF. 12/2014		UN	1,00000	9,56	9,56
	89395		TE PVC, SOLDÁVEL, DN 25MM, INSTALADO EM RAMAL OU SUB-RAMAL DE ÁGUA - FORNECIMENTO E INSTALAÇÃO. AF. 12/2014		UN	0,89800	7,02	6,30
	89362		JOELHO 90 GRAUS, PVC, SOLDÁVEL, DN 25MM, INSTALADO EM RAMAL OU SUB-RAMAL DE ÁGUA - FORNECIMENTO E INSTALAÇÃO. AF. 12/2014		UN	1,18000	6,02	5,92
	89356		TUBO, PVC, SOLDÁVEL, DN 25MM, INSTALADO EM RAMAL OU SUB-RAMAL DE ÁGUA - FORNECIMENTO E INSTALAÇÃO. AF. 12/2014		M	2,58000	12,43	32,07
						Valor sem BDI =>	R\$	87,21



PREFEITURA MUNICIPAL DE SANTO ANTONIO DOS LOPES

OBRA: IMPLANTAÇÃO DE MELHORIAS SANITARIAS DOMICILIARES

COMPOSTO: Conjunto sanitário contido de: (vaso sanitário, lavatório e chuveiro), reservatório elevado de 310 litros, tanque séptico, sumidouro, filtro de barro, pia de cozinha, tanque de lavar roupas, caixa de inspeção e calçada.

QUANTIDADE: 105,00

Composições Analíticas com Preço Unitário

Composições Principais

Item	Código	Banco	Descrição	Tipo	Und	Quant.	Valor Unit	Total
Composição	1.11.3		CAIXA SIFONADA, PVC, DN 100 X 100 X 60 MM, JUNTA ELÁSTICA, FORNECIDA E INSTALADA EM RAMAL DE DESCARGA OU EM RAMAL DE ESGOTO SANITÁRIO.		und	1,00	21,02	21,02
	122		ADESIVO PLÁSTICO PARA PVC, FRASCO COM 860 GR		UN	0,01	40,85	0,51
	296		ANEL BORRACHA PARA TUBO ESGOTO PREDIAL DN 60 MM (NBR 5888)		UN	1,00000	1,03	1,29
	5103		CAIXA SIFONADA PVC, 100 X 100 X 60 MM, COM GRELHA REDONDA BRANCA		UN	0,64200	10,23	6,57
	20078		PASTA LUBRIFICANTE PARA TUBOS E CONEXÕES COM JUNTA ELÁSTICA (USO EM PVC, AÇO, POLIÉTILENO E OUTROS) (DE 400° C)		UN	0,02000	14,88	0,30
	20083		SOLUÇÃO LIMPADORA PARA PVC, FRASCO COM 1000 CM3		UN	0,02000	35,30	0,71
	38387		LIXA D'ÁGUA EM FOLHA, GRAD 100		UN	0,08400	1,32	0,11
	88248		AUXILIAR DE ENCANADOR OU BOMBEIRO HIDRÁULICO COM ENCARGOS COMPLEMENTARES		H	0,20000	12,60	2,52
	88267		ENCANADOR OU BOMBEIRO HIDRÁULICO COM ENCARGOS COMPLEMENTARES		H	0,21700	23,98	5,00
							Valor sem BDI =>	R\$ 21,02
Composição	1.11.4		Caixa de Inspeção em concreto pré-moldado dn 60cm com tampa h=60 cm - fornecimento e instalação		und	1,00	295,57	295,57
	1379		CIMENTO PORTLAND COMPOSTO CP II-32		KG	0,83	0,49	0,51
	6907		TAMPA EM CONCRETO ARMADO 60X60X5CM PIX/INSPECAO/FOSSA SEPTICA		UN	1,00000	19,90	24,88
	7258		TUJOLO CERAMICO MACICO *5 X 10 X 20* CM		UN	60,88500	0,24	14,82
	87335		ARGAMASSA TRAÇO 1:2:8 (CIMENTO, CAL E AREIA MÉDIA) PARA EMBOÇO/MASSA ÚNICA/ASSENTAMENTO DE ALVENARIA DE VEDAÇÃO, PREPARO MECÂNICO COM MISTURADOR DE EIXO HORIZONTAL DE 300 KG, AF 08/2014		M3	0,04920	311,95	15,34
	85309		PEDREIRO COM ENCARGOS COMPLEMENTARES		H	1,95000	16,20	31,54
	88316		SERVENTE COM ENCARGOS COMPLEMENTARES		H	1,57500	11,98	23,56
	88630		ARGAMASSA TRAÇO 1:3 (CIMENTO E AREIA MÉDIA), PREPARO MECÂNICO COM BETONEIRA 400 L, AF 08/2014		M3	0,52000	252,16	130,90
	93358		ESCAVAÇÃO MANUAL DE VALAS, AF 03/2016		M3	0,11520	47,31	5,44
	94969		CONCRETO FCK = 15MPa, TRAÇO 1:3,4:3,5 (CIMENTO/ AREIA MÉDIA/ BRITA 1) - PREPARO MECÂNICO COM BETONEIRA 600 L, AF 07/2016		M3	0,52000	232,45	120,90
							Valor sem BDI =>	R\$ 449,66
Composição	1.12.1		Vaso sanitária de louça branca, padrão popular, inclusive conexões (Fornecimento e Instalação)		und	1,00	165,31	165,31
	4384		PARAFUSO NIQUELADO COM ACABAMENTO CROMADO PARA FIXAR PEÇA SANITÁRIA, INCLUI PORCA CEGA, ARRUELA E BUCHA DE NYLON TAMANHO S-10		UN	1,82	12,98	23,62
	6138		VEDAÇÃO PVC, 100 MM, PARA SAÍDA VASO SANITÁRIO		UN	1,00000	1,54	1,54
	10420		BACIA SANITÁRIA (VASO) CONVENCIONAL DE LOUÇA BRANCA		UN	1,00000	119,00	119,00
	37329		REJUNTE EPOXI BRANCO		KG	0,14000	46,07	6,45
	88267		ENCANADOR OU BOMBEIRO HIDRÁULICO COM ENCARGOS COMPLEMENTARES		H	0,72000	14,23	10,25
	88316		SERVENTE COM ENCARGOS COMPLEMENTARES		H	0,42000	10,60	4,45
							Valor sem BDI =>	R\$ 165,31
Composição	1.12.2		Caixa de descarga de sobrepôr de plástico, completa, com tubo de descarga, engate flexível, bóia e suporte para fixação (Fornecimento e Instalação)		und	1,00	28,00	28,00
	1050		Caixa de descarga de plástico externa, de 9" l, puxador fio de nylon, não inclui cano, bóia, engate			1,00	27,04	27,04
	6111		Servente de obras		H	0,14000	4,42	0,62
	10549		Encargos Complementares - Servente		H	0,13000	2,62	0,34
							Valor sem BDI =>	R\$ 28,00
Composição	1.12.3		Lavatório de louça branca suspenso 29,5 x 39,0 cm ou equivalente, padrão popular, inclusive conexões (Fornecimento e Instalação)		und	1,00	107,17	107,17
	4384		PARAFUSO NIQUELADO 3 1/2" COM ACABAMENTO CROMADO PARA FIXAR PEÇA SANITÁRIA, INCLUI PORCA CEGA, ARRUELA E BUCHA DE NYLON TAMANHO S-8		UN	2,00	9,63	19,26
	10420		LAVATORIO LOUÇA BRANCA SUSPENSO *40 X 30* CM		UN	0,78000	77,86	60,67
	37329		REJUNTE EPOXI BRANCO		KG	0,43130	46,07	19,87
	88267		ENCANADOR OU BOMBEIRO HIDRÁULICO COM ENCARGOS COMPLEMENTARES		H	0,38500	14,23	5,48
	88316		SERVENTE COM ENCARGOS COMPLEMENTARES		H	0,19000	10,60	2,01
							Valor sem BDI =>	R\$ 107,17
Composição	1.13.1		PONTO DE LUZ		und	1,00	68,90	68,90
	3739		LUMINARIA DE SOBREPÔR EM CHAPA DE AÇO PARA 2 LAMPADAS FLUORESCENTES DE 36" W, ALETADA, COMPLETA (LAMPADAS E REATOR INCLUIDOS)		UN	0,50	86,34	53,96
	88264		ELETRICISTA COM ENCARGOS COMPLEMENTARES		H	0,40000	16,38	6,52
	88316		SERVENTE COM ENCARGOS COMPLEMENTARES		H	0,45110	11,96	5,34
							Valor sem BDI =>	R\$ 68,90
Composição	1.14.1		Pintura das paredes com tinta PVA em duas demãos		und	1,00	8,84	8,84
	7345		TINTA LATEX PVA PREMIUM, COR BRANCA		L	0,32	17,06	5,47
	88310		PINTOR COM ENCARGOS COMPLEMENTARES		H	0,17300	14,20	2,46
	88316		SERVENTE COM ENCARGOS COMPLEMENTARES		H	0,03650	10,60	0,91
							Valor sem BDI =>	R\$ 8,84
Composição	1.14.2		PINTURA A ÓLEO, 2 DEMAOS		und	1,00	14,71	14,71
	3767		LIXA EM FOLHA PARA PAREDE OU MADEIRA, NUMERO 120 (COR VERMELHA)		UN	0,31	2,14	0,66
	5318		SOLVENTE DILUENTE A BASE DE AGUARRAS		L	0,03860	72,40	2,79
	7287		TINTA A ÓLEO BRILHANTE PARA MADEIRA E METAIS		GA	0,03890	23,63	0,92
	88310		PINTOR COM ENCARGOS COMPLEMENTARES		H	0,38600	14,20	5,48
	88316		SERVENTE COM ENCARGOS COMPLEMENTARES		H	0,45900	10,60	4,85
							Valor sem BDI =>	R\$ 14,71
Composição	1.15.1	CR6A7-MA	LOCAÇÃO SIMPLES DE CONSTRUÇÃO SEM GABARITO	CANT - CANTEIRO DE OBRAS	UN	1,00	33,26	33,26
	337		ÁRAME RECOZIDO 18 BWG, 1,25 MM (0,01 KG/M)		KG	0,31	9,99	3,10

PREFEITURA MUNICIPAL DE SANTO ANTONIO DOS LOPES									
OBRA:		IMPLANTAÇÃO DE MELHORIAS SANITÁRIAS DOMICILIARES							
COMPOSTO:		Conjunto sanitário contido de: (vase sanitário, lavatório e chuveiro), reservatório elevado de 310 litros, tanque séptico, sumidouro, filtro de barro, pia de cozinha, tanque de lavar roupas, caixa de inspeção e calçada.							
QUANTIDADE:		105,00							
Composições Analíticas com Preço Unitário									
Composições Principais									
Item	Código	Banco	Descrição	Tipo	Und.	Quant.	Valor Unit.	Total	
	4491		PEÇA DE MADEIRA NATIVA / REGIONAL 7,5 X 7,5CM (3X3) NAO APARELHADA (PI/FORMA)		M	1,52	6,40	9,73	
	5061		PREGO DE AÇO POLIDO COM CABECA 18 X 27 (2 1/2 X 10)		KG	0,31	10,00	3,10	
	6189		TABUA MADEIRA 2A QUALIDADE 2,5 X 30,0CM (1 X 12") NAO APARELHADA		M	0,352	7,02	2,47	
	88262		CARPINTEIRO DE FORMAS COM ENCARGOS COMPLEMENTARES		H	0,60	14,17	8,50	
	88316	SBC	SERVEnte COM ENCARGOS COMPLEMENTARES	Material	H	0,60	10,60	6,36	
							Valor sem BDI =>	R\$ 33,26	
Item	Código	Banco	Descrição	Tipo	Und.	Quant.	Valor Unit.	Total	
Composição	1.15.2		Escavação manual em solo, prof. Até 1,5cm		M²	1,00	48,10	48,10	
	88316	SINAPI	SERVEnte COM ENCARGOS COMPLEMENTARES	MOBILIZAÇÃO / INSTALAÇÕES	H	4,638	10,60	48,10	
							Valor sem BDI =>	R\$ 48,10	
Item	Código	Banco	Descrição	Tipo	Und.	Quant.	Valor Unit.	Total	
Composição	1.16.3		Alvenaria em tijolos cerâmicos furado		M³	1,00	56,80	56,80	
	7058		TUOLO CERAMICO MACIO 9 X 14 X 19* CM		UN	61,00	0,24	14,64	
	87335		ARGAMASSA TRAÇO 1:2:8 (CIMENTO, CAL E AREIA MÉDIA) PARA EMBOÇO/MASSA ÚNICA/ASSENTAMENTO DE ALVENARIA DE VEDAÇÃO, PREPARO MECÂNICO COM MISTURADOR DE EIXO HORIZONTAL DE 300 KG. AF. 06/2014		M³	0,05732	301,83	17,30	
	88309		PEDREIRO COM ENCARGOS COMPLEMENTARES		H	1,00	14,26	14,26	
	88316		SERVEnte COM ENCARGOS COMPLEMENTARES		M³	1,00	10,60	10,60	
							Valor sem BDI =>	R\$ 56,80	
Item	Código	Banco	Descrição	Tipo	Und.	Quant.	Valor Unit.	Total	
Composição	1.16.4		Chapisco rústico traço 1:3 (cimento e areia grossa), espessura 2 cm, preparo manual		M²	1,00	12,20	12,20	
	87402		ARGAMASSA INDUSTRIALIZADA PARA CHAPISCO COLANTE, PREPARO MANUAL, AF. 06/2014		M³	0,002758	3.701,71	10,21	
	88309		PEDREIRO COM ENCARGOS COMPLEMENTARES		H	0,13000	14,26	1,85	
	88316		SERVEnte COM ENCARGOS COMPLEMENTARES		H	0,01130	10,60	0,14	
							Valor sem BDI =>	R\$ 12,20	
Item	Código	Banco	Descrição	Tipo	Und.	Quant.	Valor Unit.	Total	
Composição	1.16.6		Emboço, para recebimento de cerâmica, em argamassa traço 1:2:8, preparo manual, aplicado manualmente em faces internas de paredes, para ambiente com área maior que 10M2, espessura de 20mm, com execução de taliscas.		M²	1,00	22,58	22,58	
	87369		ARGAMASSA TRAÇO 1:2:8 (CIMENTO, CAL E AREIA MÉDIA) PARA EMBOÇO/MASSA ÚNICA/ASSENTAMENTO DE ALVENARIA DE VEDAÇÃO, PREPARO MANUAL AF. 06/2014		M³	0,045600	367,13	16,74	
	88309		PEDREIRO COM ENCARGOS COMPLEMENTARES		H	0,32200	14,26	4,59	
	88316		SERVEnte COM ENCARGOS COMPLEMENTARES		H	0,1160	10,60	1,25	
							Valor sem BDI =>	R\$ 22,58	
Item	Código	Banco	Descrição	Tipo	Und.	Quant.	Valor Unit.	Total	
Composição	1.16.6		Reboco argamassa traço 1:2 (cal e areia fina penetrada), espessura 0,5 cm, espessura de 20 mm, com execução de talisca.		M²	1,00	20,39	20,39	
	370		AREIA MÉDIA - POSTO ZAJIDA/FORNECEDOR (RETIRADO NA ZAJIDA, SEM TRANSPORTE)		M³	0,698000	25,00	17,45	
	1106		CAL HIDRATADA CH-I PARA ARGAMASSAS		KG	2,00000	0,66	1,32	
	1373		CIMENTO PORTLAND COMPOSTO CP II-32		KG	2,0000	0,50	1,00	
	88316		SERVEnte COM ENCARGOS COMPLEMENTARES		H	0,0562	10,60	0,52	
							Valor sem BDI =>	R\$ 20,39	
Item	Código	Banco	Descrição	Tipo	Und.	Quant.	Valor Unit.	Total	
Composição	1.16.7		Laje de concreto armado 1,3/4 (cimento, areia e brita) com ferros CA 60 DE 4,8 mm		M²	1,00	1595,19	1595,19	
	92784		ARMAÇÃO DE LAJE DE UMA ESTRUTURA CONVENCIONAL DE CONCRETO ARMADO EM UMA EDIFICAÇÃO TÉRREA OU SOBRADO UTILIZANDO AÇO CA-60 DE 5,0 MM - MONTAGEM AF. 12/2015		KG	6,20	8,37	51,89	
	96943		ARMAÇÃO DE BLOCO, VIGA BALDRAME E SAPATA UTILIZANDO AÇO CA-60 DE 5 MM - MONTAGEM AF. 08/2017		KG	4,91000	9,65	47,38	
	92414		MONTAGEM E DESMONTAGEM DE FORMA DE PILARES RETANGULARES E ESTRUTURAS SIMILARES COM ÁREA MÉDIA DAS SEÇÕES MENOR OU IGUAL A 0,25 M², PÉ-DIREITO SIMPLES, EM CHAPA DE MADEIRA COMPENSADA RESINADA, 2 UTILIZAÇÕES. AF. 12/2015		m²	1,34300	78,39	105,28	
	96546		ARMAÇÃO DE BLOCO, VIGA BALDRAME OU SAPATA UTILIZANDO AÇO CA-60 DE 10 MM - MONTAGEM AF. 09/2017		KG	2,82000	6,71	18,92	
	92874		LANÇAMENTO COM USO DE BOMBA, ADENSAMENTO E ACABAMENTO DE CONCRETO EM ESTRUTURAS. AF. 12/2015		m³	1,00000	18,94	18,94	
	96545		ARMAÇÃO DE BLOCO, VIGA BALDRAME OU SAPATA UTILIZANDO AÇO CA-60 DE 8 MM - MONTAGEM AF. 08/2017		KG	1,11800	8,19	9,16	
	92451		MONTAGEM E DESMONTAGEM DE FORMA DE VIGA, ESCORAMENTO COM GARGO DE MADEIRA, PÉ-DIREITO SIMPLES, EM CHAPA DE MADEIRA RESINADA, 2 UTILIZAÇÕES. AF. 12/2015		m²	3,08000	107,43	331,04	
	96544		ARMAÇÃO DE BLOCO, VIGA BALDRAME OU SAPATA UTILIZANDO AÇO CA-60 DE 6,3 MM - MONTAGEM AF. 06/2017		KG	5,91000	8,45	49,94	
	96597		ARMAÇÃO DE BLOCO, VIGA BALDRAME OU SAPATA UTILIZANDO AÇO CA-60 DE 12,5 MM - MONTAGEM AF. 08/2017		KG	2,36000	6,00	13,80	
	92779		ARMAÇÃO DE PILAR OU VIGA DE UMA ESTRUTURA CONVENCIONAL DE CONCRETO ARMADO EM UMA EDIFICAÇÃO TÉRREA OU SOBRADO UTILIZANDO AÇO CA-60 DE 12,5 MM - MONTAGEM AF. 12/2015		KG	1,48000	5,92	8,76	
	96533		FABRICAÇÃO, MONTAGEM E DESMONTAGEM DE FORMA PARA VIGA BALDRAME, EM MADEIRA SERRADA, E=25 MM, 2 UTILIZAÇÕES. AF. 06/2017		m²	3,48000	48,08	167,32	
	92509		MONTAGEM E DESMONTAGEM DE FORMA DE LAJE MACIÇA COM ÁREA MÉDIA MENOR OU IGUAL A 20 M², PÉ-DIREITO SIMPLES, EM CHAPA DE MADEIRA COMPENSADA RESINADA, 2 UTILIZAÇÕES. AF. 12/2015		m²	3,79000	34,96	132,46	
	92777		ARMAÇÃO DE PILAR OU VIGA DE UMA ESTRUTURA CONVENCIONAL DE CONCRETO ARMADO EM UMA EDIFICAÇÃO TÉRREA OU SOBRADO UTILIZANDO AÇO CA-60 DE 8,0 MM - MONTAGEM AF. 12/2015		KG	6,33000	8,19	51,84	
	92786		ARMAÇÃO DE LAJE DE UMA ESTRUTURA CONVENCIONAL DE CONCRETO ARMADO EM UMA EDIFICAÇÃO TÉRREA OU SOBRADO UTILIZANDO AÇO CA-60 DE 8,0 MM - MONTAGEM AF. 12/2015		KG	7,84000	7,41	58,09	
	92775		ARMAÇÃO DE PILAR OU VIGA DE UMA ESTRUTURA CONVENCIONAL DE CONCRETO ARMADO EM UMA EDIFICAÇÃO TÉRREA OU SOBRADO UTILIZANDO AÇO CA-60 DE 5,0 MM - MONTAGEM AF. 12/2015		KG	8,51000	9,70	82,55	
	92778		ARMAÇÃO DE PILAR OU VIGA DE UMA ESTRUTURA CONVENCIONAL DE CONCRETO ARMADO EM UMA EDIFICAÇÃO TÉRREA OU SOBRADO UTILIZANDO AÇO CA-60 DE 10,0 MM - MONTAGEM AF. 12/2015		KG	14,86000	6,67	99,12	
	92780		ARMAÇÃO DE PILAR OU VIGA DE UMA ESTRUTURA CONVENCIONAL DE CONCRETO ARMADO EM UMA EDIFICAÇÃO TÉRREA OU SOBRADO UTILIZANDO AÇO CA-60 DE 16,0 MM - MONTAGEM AF. 12/2015		KG	0,33000	6,48	1,91	
	92785		ARMAÇÃO DE LAJE DE UMA ESTRUTURA CONVENCIONAL DE CONCRETO ARMADO EM UMA EDIFICAÇÃO TÉRREA OU SOBRADO UTILIZANDO AÇO CA-60 DE 6,3 MM - MONTAGEM AF. 12/2015		KG	2,32000	7,47	17,33	

PREFEITURA MUNICIPAL DE SANTO ANTONIO DOS LOPES									
OBRA:		IMPLANTAÇÃO DE MELHORIAS SANITARIAS DOMICILIARES							
COMPOSTO:		Conjunto sanitário contituído de: (vaso sanitário, lavatório e chuveiro), reservatório elevado de 310 litros, tanque séptico, sumidouro, filtro de barro, pia de cozinha, tanque de lavar roupas, caixa de inspeção e calçada.							
QUANTIDADE:		105,00							
Composições Analíticas com Preço Unitário									
Composições Principais									
		1527		CONCRETO USINADO BOMBEAVEL, CLASSE DE RESISTENCIA C25, COM BRITA 0 E 1, SLUMP = 100 +/- 20 MM, INCLUI SERVIÇO DE BOMBAMENTO (NBR 8953)		m²	1,25000	263,68	328,96
							Valor sem BDI =>	R\$	1.595,19
Item	Código	Banco	Descrição		Tipo	Und	Quant.	Valor Unit	Total
Composição	1.15.8		Contrapiso/lastro de concreto não estrutural, c=5cm, preparo betoneira			M²	1,00	19,52	19,52
	1379		CIMENTO PORTLAND COMPOSTO CP II-32			KG	0,50	0,48	0,24
	7334		ADITIVO ADESIVO LIQUIDO PARA ARGAMASSAS DE REVESTIMENTOS CIMENTICIOS			L	0,49300	9,00	4,44
	87373		ARGAMASSA TRAÇO 1:4 (CIMENTO E AREIA MÉDIA) PARA CONTRAPISO, PREPARO MANUAL AF 06/2014			M3	0,0248	368,35	9,14
	88309		PEDREIRO COM ENCARGOS COMPLEMENTARES			H	0,29	14,26	4,14
	88316		SERVENTE COM ENCARGOS COMPLEMENTARES			IT	0,15	10,60	1,57
							Valor sem BDI =>	R\$	19,52
Item	Código	Banco	Descrição		Tipo	Und	Quant.	Valor Unit	Total
Composição	1.15.9		Piso cimentado traço 1:3(cimento e areia) acabamento liso espessura 2cm, preparo manual de argamassa			M²	1,00	23,07	23,07
	1379		CIMENTO PORTLAND COMPOSTO CP II-32			KG	0,50	0,49	0,25
	7334		ADITIVO ADESIVO LIQUIDO PARA ARGAMASSAS DE REVESTIMENTOS CIMENTICIOS			L	0,49000	9,02	3,61
	87373		ARGAMASSA TRAÇO 1:4 (CIMENTO E AREIA MÉDIA) PARA CONTRAPISO, PREPARO MANUAL AF 06/2014			M3	0,0250	368,33	9,71
	88309		PEDREIRO COM ENCARGOS COMPLEMENTARES			H	0,35	16,20	5,67
	88316		SERVENTE COM ENCARGOS COMPLEMENTARES			H	0,32	11,95	3,84
							Valor sem BDI =>	R\$	23,07
Item	Código	Banco	Descrição		Tipo	Und	Quant.	Valor Unit	Total
Composição	1.15.10		Reaterro compactado manualmente			M²	1,00	29,16	29,16
	88316		SERVENTE COM ENCARGOS COMPLEMENTARES			H	2,43900	11,96	29,16
							Valor sem BDI =>	R\$	29,16
Item	Código	Banco	Descrição		Tipo	Und	Quant.	Valor Unit	Total
Composição	1.15.10		Aqueleção e instalação de Reservatório de polietileno, c/cap. 310 litros, incluindo instalações em PVC rígido soldável de alimentação, distribuição, extravasor, torneira de bola, registro e conexões em PVC 1/2"			M²	1,00	283,90	283,90
		Comp. Própria	Aquisição e instalação de Reservatório de polietileno, c/cap 310 litros, incluindo instalações em PVC rígido soldável de alimentação, distribuição, extravasor, torneira de bola, registro e conexões em PVC 1/2"			und	1,00000	232,25	232,25
							Valor sem BDI =>	R\$	232,25
Item	Código	Banco	Descrição		Tipo	Und	Quant.	Valor Unit	Total
Composição	3.1		LOCAÇÃO SIMPLES DE CONSTRUÇÃO SEM GABARITO		CANT - CANTEIRO DE OBRAS	UN	1,00	33,28	33,28
	337		ARAME RECOZIDO 18 BWS, 1,25 MM (0,01 KG/M)			KG	0,31	9,99	3,10
	4491		PEÇA DE MADEIRA NATIVA / REGIONAL 7,5 X 7,5CM (3X3) NAO APARELHADA (P/FORMA)			M	1,52	6,40	9,73
	5061		PREGO DE AÇO POLIDO COM CABECA 18 X 27 (2 1/2 X 10)			KG	0,31	10,00	3,10
	6189		TABUA MADEIRA 2A QUALIDADE 2,5 X 30,0CM (1 X 12") NAO APARELHADA			M	0,352	7,02	2,47
	88262		CARPINTEIRO DE FORMAS COM ENCARGOS COMPLEMENTARES			H	0,60	14,17	8,50
	88316		SERVENTE COM ENCARGOS COMPLEMENTARES		Material	IT	0,60	10,80	6,36
							Valor sem BDI =>	R\$	33,28
Item	Código	Banco	Descrição		Tipo	Und	Quant.	Valor Unit	Total
Composição	3.2		Escavação manual em solo, prof. Até 1,5cm			M²	1,00	48,10	48,10
	88316	SINAPI	SERVENTE COM ENCARGOS COMPLEMENTARES		MOBILIZAÇÃO / INSTALAÇÕES	H	4,538	10,60	48,10
							Valor sem BDI =>	R\$	48,10
Item	Código	Banco	Descrição		Tipo	Und	Quant.	Valor Unit	Total
Composição	3.3		Alvenaria em tijolos cerâmico furado			M²	1,00	56,80	56,80
	7258		TIJOLO CERAMICO MACICO 9 X 14 X 19* CM			UN	61,00	0,24	14,64
	87335		ARGAMASSA TRAÇO 1:2:8 (CIMENTO, CAL E AREIA MÉDIA) PARA EMBOÇO/MASSA ÚNICA/ASSENTAMENTO DE ALVENARIA DE VEDAÇÃO, PREPARO MECÂNICO COM MISTURADOR DE EIXO HORIZONTAL DE 300 KG, AF 06/2014			M3	0,05732	301,83	17,30
	88309		PEDREIRO COM ENCARGOS COMPLEMENTARES			H	1,00	14,26	14,26
	88316		SERVENTE COM ENCARGOS COMPLEMENTARES			M3	1,00	10,60	10,60
							Valor sem BDI =>	R\$	69,80
Item	Código	Banco	Descrição		Tipo	Und	Quant.	Valor Unit	Total
Composição	3.4		Chapisco rústico traço 1:3 (cimento e areia grsra), espessura 2 cm, preparo manual			M²	1,00	12,20	12,20
	87402		ARGAMASSA INDUSTRIALIZADA PARA CHAPISCO COLANTE, PREPARO MANUAL, AF 06/2014			M3	0,002758	3.701,71	10,21
	88309		PEDREIRO COM ENCARGOS COMPLEMENTARES			H	0,13000	14,26	1,85
	88316		SERVENTE COM ENCARGOS COMPLEMENTARES			IT	0,0130	10,60	0,14
							Valor sem BDI =>	R\$	12,20
Item	Código	Banco	Descrição		Tipo	Und	Quant.	Valor Unit	Total
Composição	3.5		EMBOÇO, PARA RECEBIMENTO DE CERÂMICA, EM ARGAMASSA TRAÇO 1:2:6, PREPARO MANUAL, APLICADO MANUALMENTE EM FACES INTERNAS DE PAREDES, PARA AMBIENTE COM ÁREA MAIOR QUE 10M2, ESPESURA DE 20MM, COM EXECUÇÃO DE TALISCAS, AF 08/2014			M²	1,00	22,58	22,58
	87369		ARGAMASSA TRAÇO 1:2:8 (CIMENTO, CAL E AREIA MÉDIA) PARA EMBOÇO/MASSA ÚNICA/ASSENTAMENTO DE ALVENARIA DE VEDAÇÃO, PREPARO MANUAL AF 06/2014			M3	0,045800	367,13	16,74
	88309		PEDREIRO COM ENCARGOS COMPLEMENTARES			H	0,32200	14,26	4,59
	88316		SERVENTE COM ENCARGOS COMPLEMENTARES			IT	0,1180	10,60	1,25
							Valor sem BDI =>	R\$	22,58
Item	Código	Banco	Descrição		Tipo	Und	Quant.	Valor Unit	Total
Composição	3.6		Reboco argamassa traço 1:2 (cal e areia fina penetrada), espessura 0,5 cm, espessura de 20 mm, com execução de talisca			M²	1,00	20,39	20,39
	370		AREIA MÉDIA - POSTO JAZIDA/FORNECEDOR (RETIRADO NA JAZIDA, SEM TRANSPORTE)			M3	0,698000	25,00	17,45
	1106		CAL HIDRATADA CH-I PARA ARGAMASSAS			KG	2,00000	0,66	1,32
	1379		CIMENTO PORTLAND COMPOSTO CP II-32			KG	2,0000	0,50	1,00
	88316		SERVENTE COM ENCARGOS COMPLEMENTARES			IT	0,0682	10,60	0,82
							Valor sem BDI =>	R\$	20,39
Item	Código	Banco	Descrição		Tipo	Und	Quant.	Valor Unit	Total

PREFEITURA MUNICIPAL DE SANTO ANTONIO DOS LOPES									
OBRA:		IMPLANTAÇÃO DE MELHORIAS SANITARIAS DOMICILIARES							
COMPOSTO:		Conjunto sanitário constituído de: (vaso sanitário, lavatório e chuveiro), reservatório elevado de 310 litros, tanque séptico, sumidouro, filtro de barro, pia de cozinha, tanque de lavar roupas, caixa de inspeção e calçada.							
QUANTIDADE:		105,00							
Composições Analíticas com Preço Unitário									
Composições Principais									
Composição	3.7			Laje de concreto armado 1:3:4 (cimento, areia e brita) com ferros CA 60 DE 4,6 mm		M²	1,00	1595,19	1595,19
	92784			ARMAÇÃO DE LAJE DE UMA ESTRUTURA CONVENCIONAL DE CONCRETO ARMADO EM UMA EDIFICAÇÃO TERREA OU SOBRADO UTILIZANDO AÇO CA-60 DE 9,0 MM - MONTAGEM. AF. 12/2015		KG	6,20	8,37	51,89
	96543			ARMAÇÃO DE BLOCO, VIGA BALDRAME E SAPATA UTILIZANDO AÇO CA-60 DE 8 MM - MONTAGEM. AF. 06/2017		KG	4,91000	9,85	47,38
	92414			MONTAGEM E DESMONTAGEM DE FORMA DE PILARES RETANGULARES E ESTRUTURAS SIMILARES COM ÁREA MÉDIA DAS SEÇÕES MENOR OU IGUAL A 0,25 M², PÉ-DIREITO SIMPLES, EM CHAPA DE MADEIRA COMPENSADA RESINADA, 2 UTILIZAÇÕES. AF. 12/2015		m²	1,34300	78,39	105,28
	96546			ARMAÇÃO DE BLOCO, VIGA BALDRAME OU SAPATA UTILIZANDO AÇO CA-60 DE 10 MM - MONTAGEM. AF. 06/2017		KG	2,82000	6,71	18,92
	92874			LANÇAMENTO COM USO DE BOMBA, ADENSAMENTO E ACABAMENTO DE CONCRETO EM ESTRUTURAS. AF. 12/2015		m³	1,00000	18,94	18,94
	96545			ARMAÇÃO DE BLOCO, VIGA BALDRAME OU SAPATA UTILIZANDO AÇO CA-60 DE 8 MM - MONTAGEM. AF. 06/2017		KG	1,11800	8,19	9,16
	92451			MONTAGEM E DESMONTAGEM DE FORMA DE VIGA, ESCORAMENTO COM GARFO DE MADEIRA, PÉ-DIREITO SIMPLES, EM CHAPA DE MADEIRA RESINADA, 2 UTILIZAÇÕES. AF. 12/2015		m²	3,08000	107,48	331,04
	96543			ARMAÇÃO DE BLOCO, VIGA BALDRAME OU SAPATA UTILIZANDO AÇO CA-60 DE 6,3 MM - MONTAGEM. AF. 06/2017		KG	5,91000	8,45	49,94
	96547			ARMAÇÃO DE BLOCO, VIGA BALDRAME OU SAPATA UTILIZANDO AÇO CA-60 DE 12,5 MM - MONTAGEM. AF. 06/2017		KG	2,30000	6,00	13,80
	92779			ARMAÇÃO DE PILAR OU VIGA DE UMA ESTRUTURA CONVENCIONAL DE CONCRETO ARMADO EM UMA EDIFICAÇÃO TERREA OU SOBRADO UTILIZANDO AÇO CA-60 DE 12,5 MM - MONTAGEM. AF. 12/2015		KG	1,48000	5,92	8,76
	96553			FABRICAÇÃO, MONTAGEM E DESMONTAGEM DE FORMA PARA VIGA BALDRAME, EM MADEIRA SERRADA, E=26 MM, 2 UTILIZAÇÕES. AF. 06/2017		m²	3,48000	48,08	167,32
	92509			MONTAGEM E DESMONTAGEM DE FORMA DE LAJE MACISA COM ÁREA MÉDIA MENOR OU IGUAL A 20 M². PÉ-DIREITO SIMPLES, EM CHAPA DE MADEIRA COMPENSADA RESINADA, 2 UTILIZAÇÕES. AF. 12/2015		m²	3,79000	34,95	132,46
	92777			ARMAÇÃO DE PILAR OU VIGA DE UMA ESTRUTURA CONVENCIONAL DE CONCRETO ARMADO EM UMA EDIFICAÇÃO TERREA OU SOBRADO UTILIZANDO AÇO CA-60 DE 8,0 MM - MONTAGEM. AF. 12/2015		KG	6,33000	8,19	51,84
	92786			ARMAÇÃO DE LAJE DE UMA ESTRUTURA CONVENCIONAL DE CONCRETO ARMADO EM UMA EDIFICAÇÃO TERREA OU SOBRADO UTILIZANDO AÇO CA-60 DE 8,0 MM - MONTAGEM. AF. 12/2015		KG	7,84000	7,41	58,09
	92775			ARMAÇÃO DE PILAR OU VIGA DE UMA ESTRUTURA CONVENCIONAL DE CONCRETO ARMADO EM UMA EDIFICAÇÃO TERREA OU SOBRADO UTILIZANDO AÇO CA-60 DE 9,0 MM - MONTAGEM. AF. 12/2015		KG	8,51000	9,70	82,55
	92778			ARMAÇÃO DE PILAR OU VIGA DE UMA ESTRUTURA CONVENCIONAL DE CONCRETO ARMADO EM UMA EDIFICAÇÃO TERREA OU SOBRADO UTILIZANDO AÇO CA-60 DE 10,0 MM - MONTAGEM. AF. 12/2015		KG	14,86000	6,67	99,12
	92780			ARMAÇÃO DE PILAR OU VIGA DE UMA ESTRUTURA CONVENCIONAL DE CONCRETO ARMADO EM UMA EDIFICAÇÃO TERREA OU SOBRADO UTILIZANDO AÇO CA-60 DE 15,0 MM - MONTAGEM. AF. 12/2015		KG	0,33000	5,48	1,81
	92785			ARMAÇÃO DE LAJE DE UMA ESTRUTURA CONVENCIONAL DE CONCRETO ARMADO EM UMA EDIFICAÇÃO TERREA OU SOBRADO UTILIZANDO AÇO CA-60 DE 6,3 MM - MONTAGEM. AF. 12/2015		KG	2,32000	7,47	17,33
	1507			CONCRETO USINADO BOMBEAVEL, CLASSE DE RESISTENCIA C25, COM BRITA 0 E 1, SLUMP = 100 +/- 20 MM, INCLUI SERVIÇO DE BOMBAMENTO (NBR 8953)		m³	1,25000	263,65	329,56
								Valor sem BDI =>	R\$ 1.595,19
Item	Código	Banco	Descrição	Tipo	Und	Quant	Valor Unit	Total	
Composição	3.8								
	1379		Contrapiso/lastro de concreto não estrutural, e=5cm, preparo betonilha		M²	1,00	19,52	19,52	
	7334		CIMENTO PORTLAND COMPOSTO CP II-32		KG	0,50	0,48	0,24	
	87373		ADITIVO ADESIVO LIQUIDO PARA ARGAMASSAS DE REVESTIMENTOS CIMENTICIOS		L	0,49900	9,00	4,44	
	87373		ARGAMASSA TRACO 1:4 (CIMENTO E AREIA MÉDIA) PARA CONTRAPISO, PREPARO MANUAL. AF. 06/2014		M³	0,0248	368,35	9,14	
	88309		PEDREIRO COM ENCARGOS COMPLEMENTARES		H	0,29	14,26	4,14	
	88316		SERVENTE COM ENCARGOS COMPLEMENTARES		H	0,15	10,60	1,67	
							Valor sem BDI =>	R\$ 19,62	
Item	Código	Banco	Descrição	Tipo	Und	Quant	Valor Unit	Total	
Composição	3.9								
	1379		Piso cimentado traço 1:3(cimento e areia) acabamento liso espessura 2cm, preparo manual de argamassa		M²	1,00	23,07	23,07	
	7334		CIMENTO PORTLAND COMPOSTO CP II-32		KG	0,50	0,49	0,25	
	87373		ADITIVO ADESIVO LIQUIDO PARA ARGAMASSAS DE REVESTIMENTOS CIMENTICIOS		L	0,40000	9,02	3,61	
	87373		ARGAMASSA TRACO 1:4 (CIMENTO E AREIA MÉDIA) PARA CONTRAPISO, PREPARO MANUAL. AF. 06/2014		M³	0,0250	388,33	9,71	
	88309		PEDREIRO COM ENCARGOS COMPLEMENTARES		H	0,35	16,20	5,67	
	88316		SERVENTE COM ENCARGOS COMPLEMENTARES		H	0,32	11,96	3,84	
							Valor sem BDI =>	R\$ 23,07	
Item	Código	Banco	Descrição	Tipo	Und	Quant	Valor Unit	Total	
Composição	3.10								
	122		TUBOS E CONEXÕES PARA ESGOTO EM PVC 100MM		M²	1,00	35,33	35,33	
	9930		ADESIVO PLASTICO PARA PVC, FRASCO COM 800 GR		UN	0,08	40,85	4,07	
	20003		TUBO PVC SERIE NORMAL, DN 100 MM, PARA ESGOTO PREDIAL (NBR 5688)		M	1,00000	9,22	11,63	
	38383		SOLUÇÃO LIMPADORA PARA PVC, FRASCO COM 1000 CM3		UN	0,0883	35,30	3,94	
	38383		LIXA D'AGUA EM FOLHA, GRAU 100		UN	0,25	1,32	0,41	
	88248		AUXILIAR DE ENCANADOR OU BOMBEIRO HIDRÁULICO COM ENCARGOS COMPLEMENTARES		H	0,61	12,80	8,05	
	88267		ENCANADOR OU BOMBEIRO HIDRÁULICO COM ENCARGOS COMPLEMENTARES		H	0,2450	23,98	7,24	
							Valor sem BDI =>	R\$ 35,33	
Item	Código	Banco	Descrição	Tipo	Und	Quant	Valor Unit	Total	
Composição	3.11								
	88316		Reaterro compactado manualmente		M²	1,00	75,24	75,24	
	88316		SERVENTE COM ENCARGOS COMPLEMENTARES		H	2,43800	11,96	29,16	
							Valor sem BDI =>	R\$ 29,16	
Item	Código	Banco	Descrição	Tipo	Und	Quant	Valor Unit	Total	
Composição	4.1								
	337		LOCACAO SIMPLES DE CONSTRUCAO SEM GABARITO	CANT - CANTEIRO DE OBRAS	M²	1,00	33,28	33,28	
	4491		ARAME RECOZIDO 18 BVNC, 1,25 MM (0,01 KG/M)		KG	0,31	9,99	3,10	
	5961		PEÇA DE MADEIRA NATIVA / REGIONAL 7,5 X 7,5CM (2X3) NAO APARELHADA (P/FORMA)		M	1,82	6,40	9,73	
	6189		PREÇO DE AÇO FOLDO COM CABECA 18 X 27 (2 1/2 X 10)		KG	0,31	10,00	3,10	
	88262		TABUA MADEIRA 2A QUALIDADE 2,5 X 30,0CM (1 X 12") NAO APARELHADA		M	0,352	7,02	2,47	
	88316		CARPINTEIRO DE FORMAS COM ENCARGOS COMPLEMENTARES		H	0,60	14,17	8,50	
	88316	SBC	SERVENTE COM ENCARGOS COMPLEMENTARES	Material	H	0,60	10,60	6,36	



PREFEITURA MUNICIPAL DE SANTO ANTONIO DOS LOPES

OBRA: IMPLANTAÇÃO DE MELHORIAS SANITARIAS DOMICILIARES

COMPOSTO: Conjunto sanitário contido de: (vase sanitário, lavatório e chuveiro), reservatório elevado de 310 litros, tanque séptico, sumidouro, filtro de barro, pia de cozinha, tanque de lavar roupas, caixa de inspeção e calçada.

QUANTIDADE: 105,00

Composições Analíticas com Preço Unitário

Composições Principais

							Valor sem BDI =>	R\$	33,28
Item	Código	Banco	Descrição	Tipo	Und	Quant.	Valor Unit.	Total	
Composição	4.2		Escavação manual em solo, prof. Até 1,5cm		M²	1,00	48,10	48,10	
	88316		SERVENTE COM ENCARGOS COMPLEMENTARES	MOBILIZAÇÃO / INSTALAÇÕES	H	4,538	10,60	48,10	
							Valor sem BDI =>	R\$	48,10
Item	Código	Banco	Descrição	Tipo	Und	Quant.	Valor Unit.	Total	
Composição	4.3		Alvenaria em tijolos cerâmico furado		M²	1,00	56,80	56,80	
	7258		TUJO CERÂMICO MACIO 19 X 14 X 19 CM		UN	61,00	0,24	14,64	
	87335		ARGAMASSA TRAÇO 1:2:3 (CIMENTO, CAL E AREIA MÉDIA) PARA EMBOCO MASSA ÚNICA/ASSENTAMENTO DE ALVENARIA DE VEDAÇÃO, PREPARO MECÂNICO COM MISTURADOR DE EIXO HORIZONTAL DE 300 KG, AF_06/2014		M³	0,06732	301,83	17,30	
	88305		PEDREIRO COM ENCARGOS COMPLEMENTARES		H	1,00	14,26	14,26	
	88316		SERVENTE COM ENCARGOS COMPLEMENTARES		M³	1,00	10,60	10,60	
							Valor sem BDI =>	R\$	86,80
Item	Código	Banco	Descrição	Tipo	Und	Quant.	Valor Unit.	Total	
Composição	4.4		Laje de concreto armado 1:3:4 (cimento, areia e brita) com ferros CA 60 DE 4,6 mm		m³	1,00	1595,19	1595,19	
	92788		ARMAÇÃO DE LAJE DE UMA ESTRUTURA CONVENCIONAL DE CONCRETO ARMADO EM UMA EDIFICAÇÃO TERREA OU SOBRADO UTILIZANDO AÇO CA-60 DE 5,0 MM - MONTAGEM, AF_12/2015		KG	6,20	8,37	51,89	
	96543		ARMAÇÃO DE BLOCO, VIGA BALDRAME E SAPATA UTILIZANDO AÇO CA-60 DE 5,0 MM - MONTAGEM, AF_08/2017		KG	4,91000	9,85	47,30	
	92414		MONTAGEM E DESMONTAGEM DE FORMA DE PILARES RETANGULARES E ESTRUTURAS SIMILARES COM ÁREA MÉDIA DAS SEÇÕES MENOR OU IGUAL A 0,25 M², PÉ-DIREITO SIMPLES, EM CHAPA DE MADEIRA COMPENSADA RESINADA, 2 UTILIZAÇÕES, AF_12/2015		m²	1,34300	78,39	105,28	
	96546		ARMAÇÃO DE BLOCO, VIGA BALDRAME OU SAPATA UTILIZANDO AÇO CA-50 DE 10 MM - MONTAGEM, AF_08/2017		KG	2,82000	6,71	18,92	
	52876		LANÇAMENTO COM USO DE BOMBA, ADENSAMENTO E ACABAMENTO DE CONCRETO EM ESTRUTURAS, AF_12/2015		m³	1,00000	18,94	18,94	
	96545		ARMAÇÃO DE BLOCO, VIGA BALDRAME OU SAPATA UTILIZANDO AÇO CA-50 DE 8,0 MM - MONTAGEM, AF_08/2017		KG	1,11800	8,19	9,16	
	30451		MONTAGEM E DESMONTAGEM DE FORMA DE VIGA, ESCORAMENTO COM ISARFO DE MADEIRA, PÉ-DIREITO SIMPLES, EM CHAPA DE MADEIRA RESINADA, 2 UTILIZAÇÕES, AF_12/2015		m²	3,08000	107,48	331,04	
	96544		ARMAÇÃO DE BLOCO, VIGA BALDRAME OU SAPATA UTILIZANDO AÇO CA-50 DE 6,3 MM - MONTAGEM, AF_08/2017		KG	5,91000	8,45	49,94	
	96507		ARMAÇÃO DE BLOCO, VIGA BALDRAME OU SAPATA UTILIZANDO AÇO CA-50 DE 12,5 MM - MONTAGEM, AF_08/2017		KG	2,30000	6,00	13,80	
	92779		ARMAÇÃO DE PILAR OU VIGA DE UMA ESTRUTURA CONVENCIONAL DE CONCRETO ARMADO EM UMA EDIFICAÇÃO TERREA OU SOBRADO UTILIZANDO AÇO CA-50 DE 12,5 MM - MONTAGEM, AF_12/2015		KG	1,48000	5,92	8,76	
	96533		FABRICAÇÃO, MONTAGEM E DESMONTAGEM DE FORMA PARA VIGA BALDRAME, EM MADEIRA SERRADA, E=25 MM, 2 UTILIZAÇÕES, AF_08/2017		m²	3,48000	48,08	167,32	
	92593		MONTAGEM E DESMONTAGEM DE FORMA DE LAJE MACIÇA COM ÁREA MÉDIA MENOR OU IGUAL A 20 M², PÉ-DIREITO SIMPLES, EM CHAPA DE MADEIRA COMPENSADA RESINADA, 2 UTILIZAÇÕES, AF_12/2015		m²	3,75000	34,95	132,46	
	92777		ARMAÇÃO DE PILAR OU VIGA DE UMA ESTRUTURA CONVENCIONAL DE CONCRETO ARMADO EM UMA EDIFICAÇÃO TERREA OU SOBRADO UTILIZANDO AÇO CA-50 DE 8,0 MM - MONTAGEM, AF_12/2015		KG	6,33000	8,19	51,84	
	92786		ARMAÇÃO DE LAJE DE UMA ESTRUTURA CONVENCIONAL DE CONCRETO ARMADO EM UMA EDIFICAÇÃO TERREA OU SOBRADO UTILIZANDO AÇO CA-50 DE 8,0 MM - MONTAGEM, AF_12/2015		KG	7,84000	7,41	58,09	
	92775		ARMAÇÃO DE PILAR OU VIGA DE UMA ESTRUTURA CONVENCIONAL DE CONCRETO ARMADO EM UMA EDIFICAÇÃO TERREA OU SOBRADO UTILIZANDO AÇO CA-60 DE 5,0 MM - MONTAGEM, AF_12/2015		KG	8,51000	9,70	82,55	
	92778		ARMAÇÃO DE PILAR OU VIGA DE UMA ESTRUTURA CONVENCIONAL DE CONCRETO ARMADO EM UMA EDIFICAÇÃO TERREA OU SOBRADO UTILIZANDO AÇO CA-60 DE 10,0 MM - MONTAGEM, AF_12/2015		KG	14,86000	6,67	99,12	
	92780		ARMAÇÃO DE PILAR OU VIGA DE UMA ESTRUTURA CONVENCIONAL DE CONCRETO ARMADO EM UMA EDIFICAÇÃO TERREA OU SOBRADO UTILIZANDO AÇO CA-50 DE 16,0 MM - MONTAGEM, AF_12/2015		KG	0,33000	5,48	1,81	
	92785		ARMAÇÃO DE LAJE DE UMA ESTRUTURA CONVENCIONAL DE CONCRETO ARMADO EM UMA EDIFICAÇÃO TERREA OU SOBRADO UTILIZANDO AÇO CA-50 DE 6,3 MM - MONTAGEM, AF_12/2015		KG	2,32000	7,47	17,33	
	1527		CONCRETO USINADO BOMBEAVEL, CLASSE DE RESISTENCIA C25, COM BRITA 0 E 1, SLUMP = 100 +/- 20 MM, INCLUI SERVIÇO DE BOMBAMENTO (NBR 8953)		m³	1,25000	263,65	329,56	
							Valor sem BDI =>	R\$	1.595,19
Item	Código	Banco	Descrição	Tipo	Und	Quant.	Valor Unit.	Total	
Composição	4.5		TUBOS E CONEXÕES PARA ESGOTO EM PVC 160MM		M²	1,00	35,33	35,33	
	122		ADESIVO PLÁSTICO PARA PVC, FRASCO COM 800 GR		UN	0,08	40,65	4,07	
	9836		TUBO PVC SERIE NORMAL, DN 100 MM, PARA ESGOTO PREDIAL (NBR 9688)		H	1,00000	9,22	11,53	
	20893		SOLUÇÃO LIMPADORA PARA PVC, FRASCO COM 1000 CM3		UN	0,0893	35,30	3,14	
	38383		LIXA D'ÁGUA EM FOLHA, GRAD 100		UN	0,25	1,32	0,41	
	88248		AUXILIAR DE ENCANADOR OU BOMBEIRO HIDRÁULICO COM ENCARGOS COMPLEMENTARES		H	0,51	12,60	8,05	
	88267		ENCANADOR OU BOMBEIRO HIDRÁULICO COM ENCARGOS COMPLEMENTARES		H	0,2450	23,96	7,34	
							Valor sem BDI =>	R\$	85,33
Item	Código	Banco	Descrição	Tipo	Und	Quant.	Valor Unit.	Total	
Composição	4.6		Reaterro compactado manualmente		M²	1,00	578,93	578,93	
	88316		SERVENTE COM ENCARGOS COMPLEMENTARES		H	2,43800	11,96	29,16	
							Valor sem BDI =>	R\$	29,16
Item	Código	Banco	Descrição	Tipo	Und	Quant.	Valor Unit.	Total	
Composição	4.7		LEITO FILTRANTE		M²	1,00	435,89	435,89	
	4723		PEDRA BRITADA N. 4 (50 A 76 MM) POSTO PEDREIRA/FORNECEDOR, SEM FRETE		M³	1,05	77,65	81,66	
	88309		PEDREIRO COM ENCARGOS COMPLEMENTARES		H	2,26000	14,26	32,23	
	88316		SERVENTE COM ENCARGOS COMPLEMENTARES		H	2,2600	10,60	23,98	
							Valor sem BDI =>	R\$	137,84
Item	Código	Banco	Descrição	Tipo	Und	Quant.	Valor Unit.	Total	
Composição	5.1		Distribuição de um filtro comum de barro assado acompanhado de três valas e torneira própria		M²	1,00	298,05	298,05	
	P.M		Distribuição de um filtro comum de barro assado acompanhado de três valas e torneira ornata		H	1,00000	186,00	186,00	
							Valor sem BDI =>	R\$	186,00

PREFEITURA MUNICIPAL DE SANTO ANTONIO DOS LOPES													
OBRA:		IMPLANTAÇÃO DE MELHORIAS SANITARIAS DOMICILIARES											
COMPOSTO:		Conjunto sanitário contido de: (vaso sanitário, lavatório e chuveiro), reservatório elevado de 310 litros, tanque séptico, sumidouro, filtro de barro, pia de cozinha, tanque de lavar roupas, caixa de inspeção e calçada.											
QUANTIDADE:		105,00											
Composições Analíticas com Preço Unitário													
Composições Principais													
Composição	Item	Código	Banco	Descrição	Tipo	Und	Quant.	Valor Unit	Total				
Composição	8.1	1259	87335	Alvenaria em tijolos cerâmico furado		M²	1,00	85,45	85,45				
				TIPOLO CERAMICO MACICO *10 X 20 X 20* CM		UN	68,00	0,24	16,32				
				ARGAMASSA TRAÇO 1:2:8 (CIMENTO, CAL E AREIA MÉDIA) PARA EMBOÇO/MASSA ÚNICA/ASSENTAMENTO DE ALVENARIA DE VEDAÇÃO, PREPARO MECÂNICO COM MISTURADOR DE EIXO HORIZONTAL DE 300 KG. AF. 06/2014		M3	0,09036	301,83	27,27				
				PEDREIRO COM ENCARGOS COMPLEMENTARES		H	1,00	14,26	14,26				
				SERVEANTE COM ENCARGOS COMPLEMENTARES		M3	1,00	10,60	10,60				
							Valor sem BDI =>	R\$	88,45				
Composição	8.2	87402	88399	Chapisco rústico traço 1:3 (cimento e areia grossa), espessura 2 cm, preparo manual		M²	1,00	11,74	11,74				
				ARGAMASSA INDUSTRIALIZADA PARA CHAPISCO COLANTE, PREPARO MANUAL. AF. 06/2014		M3	0,002630	3.701,71	9,74				
				PEDREIRO COM ENCARGOS COMPLEMENTARES		H	0,13100	14,26	1,87				
				SERVEANTE COM ENCARGOS COMPLEMENTARES		H	0,0130	10,60	0,14				
											Valor sem BDI =>	R\$	11,74
Composição	8.3	87369	88399	EMBOÇO, PARA RECEBIMENTO DE CERÂMICA, EM ARGAMASSA TRAÇO 1:2:3, PREPARO MANUAL, APLICADO MANUALMENTE EM FACES INTERNAS DE PAREDES, PARA AMBIENTE COM ÁREA MAIOR QUE 10M2, EBPESSURA DE 20MM, COM EXECUÇÃO DE TALISCAS. AF. 09/2014		M²	1,00	15,46	15,46				
				ARGAMASSA TRAÇO 1:2:8 (CIMENTO, CAL E AREIA MÉDIA) PARA EMBOÇO/MASSA ÚNICA/ASSENTAMENTO DE ALVENARIA DE VEDAÇÃO, PREPARO MANUAL. AF. 06/2014		M3	0,026200	367,13	9,62				
				PEDREIRO COM ENCARGOS COMPLEMENTARES		H	0,32200	14,26	4,59				
				SERVEANTE COM ENCARGOS COMPLEMENTARES		H	0,1160	10,60	1,25				
											Valor sem BDI =>	R\$	15,46
Composição	8.4	370	1106	Reboco argamassa traço 1:2 (cal e areia fina penetrada), espessura 0,5 cm, espessura de 20 mm, com execução de talisca.		M²	1,00	20,39	20,39				
				AREIA MÉDIA - POSTO JAZIDA/FORNECEDOR (RETRADO NA JAZIDA, SEM TRANSPORTE)		M3	0,698000	25,00	17,45				
				CAL HIDRATADA CH-I PARA ARGAMASSAS		KG	2,00000	0,86	1,32				
				CIMENTO PORTLAND COMPOSTO CP II-32		KG	2,0000	0,50	1,00				
				SERVEANTE COM ENCARGOS COMPLEMENTARES		H	0,0582	10,60	0,62				
							Valor sem BDI =>	R\$	20,39				
Composição	8.7	123	3516	Joelho PVC soldável 90° água fria 20 mm - fornecimento e instalação		und	1,00	4,53	4,53				
				ADESIVO PLÁSTICO PARA PVC, FRASCO COM 850 GR		UN	0,009900	40,65	0,50				
				JOELHO PVC, SOLDÁVEL, 90 GRAUS, DN 20 MM, PARA ESGOTO PREDIAL		UN	0,30000	2,07	0,78				
				SOLUÇÃO LIMPADORA PARA PVC, FRASCO COM 1000 CM3		UN	0,0260	35,30	0,88				
				LIXA D'ÁGUA EM FOLHA, GRAU 100		UN	0,0200	1,32	0,03				
				AUXILIAR DE ENCANADOR OU BOMBEIRO HIDRÁULICO COM ENCARGOS COMPLEMENTARES		H	0,0720	12,60	1,13				
				ENCANADOR OU BOMBEIRO HIDRÁULICO COM ENCARGOS COMPLEMENTARES		H	0,0400	23,98	1,20				
											Valor sem BDI =>	R\$	4,53
				Composição	8.8	122	1953	JOELHO PVC 90° ESGOTO 40MM		und	1,00	6,32	6,32
								ADESIVO PLÁSTICO PARA PVC, FRASCO COM 850 GR		UN	0,009900	40,65	0,25
CURVA PVC CURTA 90 GRAUS, DN 40 MM, PARA ESGOTO PREDIAL		UN	0,37800					3,06	1,44				
SOLUÇÃO LIMPADORA PARA PVC, FRASCO COM 1000 CM3		UN	0,0010					35,30	0,04				
LIXA D'ÁGUA EM FOLHA, GRAU 100		UN	0,0050					1,32	0,01				
AUXILIAR DE ENCANADOR OU BOMBEIRO HIDRÁULICO COM ENCARGOS COMPLEMENTARES		H	0,1000					12,60	1,56				
ENCANADOR OU BOMBEIRO HIDRÁULICO COM ENCARGOS COMPLEMENTARES		H	0,1000					23,98	3,00				
								Valor sem BDI =>	R\$	6,32			
Composição	8.10	80448	Tubo PVC PL série R p/ esgoto ou águas pluviais predial DN 40mm						und	1,00	143,64	143,64	
			Tubo PVC PL série R p/ esgoto ou águas pluviais predial DN 40mm						H	1,00000	10,99	10,99	
							Valor sem BDI =>	R\$	10,99				
Composição	8.11	89355	Tubo PVC soldável, DN 20 mm (NBR-5648)		und	1,00	121,21	121,21					
			Tubo PVC soldável, DN 20 mm (NBR-5648)		H	1,00000	11,44	11,44					
							Valor sem BDI =>	R\$	11,44				
Composição	8.12	89371	Luva PVC soldável/rosca água fria predial 20 mm x 1/2"		und	1,00	106,34	106,34					
			Luva PVC soldável/rosca água fria predial 20 mm x 1/2"		H	1,00000	3,43	3,43					
							Valor sem BDI =>	R\$	3,43				
Composição	8.13	88679	Válvula em plástico branco 1,1/4" x 1,1/2" saída lisa 40mm p/ tanque		und	1,00	87,88	87,88					
			Válvula em plástico branco 1,1/4" x 1,1/2" saída lisa 40mm p/ tanque		H	1,00000	5,03	5,03					
							Valor sem BDI =>	R\$	5,03				
Composição	8.14	536	REVESTIMENTO CERÂMICO PARA PAREDES INTERNAS COM PLACAS TIPO ESMALTADA EXTRA DE DIMENSÕES 25X33 CM APLICADAS EM AMBIENTES DE ÁREA MAIOR QUE 6 M² NA ALTURA INTEIRA DAS PAREDES. AF. 06/2014		M²	1,00	50,47	50,47					
			REVESTIMENTO EM CERÂMICA ESMALTADA EXTRA, PEI MENOR OU IGUAL A 3. FORMATO MENOR OU IGUAL A 2025 CM2		M2	1,819000	21,90	39,84					
			ARGAMASSA COLANTE AC I PARA CERAMICAS		KG	4,89000	0,52	2,54					
			REJUNTE COLORIDO, CIMENTICIO		KG	0,2900	3,31	0,95					
			AZULEJISTA OU LADRILHISTA COM ENCARGOS COMPLEMENTARES		H	0,2000	17,18	3,44					
			SERVEANTE COM ENCARGOS COMPLEMENTARES		H	0,3490	10,60	3,70					
							Valor sem BDI =>	R\$	50,47				
Composição	7.1	86876	Tanque monobloco de granitina ou marmorita, modelo popular com 1 esfregador		und	1,00	267,84	267,84					
			Tanque monobloco de granitina ou marmorita, modelo popular com 1 esfregador		und	1,00000	155,79	155,79					



PREFEITURA MUNICIPAL DE SANTO ANTONIO DOS LOPES

OBRA: IMPLANTAÇÃO DE MELHORIAS SANITÁRIAS DOMICILIARES
COMPOSTO: Conjunto sanitário contido de: (vaso sanitário, lavatório e chuveiro), reservatório elevado de 310 litros, tanque séptico, sumidouro, filtro de barro, pia de cozinha, tanque de lavar roupas, caixa de inspeção e calçada.
QUANTIDADE: 105,00

Composições Analíticas com Preço Unitário
 Composições Principais

							Valor sem BDI =>		R\$	155,79
Composição	Item	Código	Banco	Descrição	Tipo	Und	Quant.	Valor Unit	Total	
	7.2	7258		Alvenaria em tijolos cerâmico furado		M²	1,00	68,45	68,45	
				TIJOLO CERAMICO MACICO 10 X 20 X 20 CM		UR	68,00	0,24	16,32	
		87335		ARGAMASSA TRAÇO 1:2:8 (CIMENTO, CAL E AREIA MEDIA) PARA EMBOÇO/MASSA ÚNICA/ASSENTAMENTO DE ALVENARIA DE VEDAÇÃO, PREPARO MECÂNICO COM MISTURADOR DE EIXO HORIZONTAL DE 300 KG. AF. 05/2014		M3	0,09036	301,83	27,27	
		88309		PEDREIRO COM ENCARGOS COMPLEMENTARES		H	1,00	14,26	14,26	
		88316		SERVEnte COM ENCARGOS COMPLEMENTARES		M3	1,00	10,60	10,60	
								Valor sem BDI =>	R\$	88,45
Composição	Item	Código	Banco	Descrição	Tipo	Und	Quant.	Valor Unit	Total	
	7.3			Chapisco rústico traço 1:3 (cimento e areia grossa), espessura 2 cm, preparo manual		M²	1,00	12,20	12,20	
		87402		ARGAMASSA INDUSTRIALIZADA PARA CHAPISCO COLANTE, PREPARO MANUAL. AF. 05/2014		M3	0,002758	3.701,71	10,21	
		88309		PEDREIRO COM ENCARGOS COMPLEMENTARES		H	0,13000	14,26	1,85	
		88316		SERVEnte COM ENCARGOS COMPLEMENTARES		H	0,0130	10,60	0,14	
								Valor sem BDI =>	R\$	12,20
Composição	Item	Código	Banco	Descrição	Tipo	Und	Quant.	Valor Unit	Total	
	7.4			EMBOÇO PARA RECEBIMENTO DE CERÂMICA, EM ARGAMASSA TRAÇO 1:2:8, PREPARO MANUAL, APLICADO MANUALMENTE EM FACES INTERNAS DE PAREDES, PARA AMBIENTE COM ÁREA MAIOR QUE 10M2, ESPESSURA DE 20MM, COM EXECUÇÃO DE TALISCAS.		M²	1,00	22,58	22,58	
		87369		ARGAMASSA TRAÇO 1:2:8 (CIMENTO, CAL E AREIA MEDIA) PARA EMBOÇO/MASSA ÚNICA/ASSENTAMENTO DE ALVENARIA DE VEDAÇÃO, PREPARO MANUAL. AF. 06/2014		M3	0,049800	367,13	16,74	
		88309		PEDREIRO COM ENCARGOS COMPLEMENTARES		H	0,32200	14,26	4,59	
		88316		SERVEnte COM ENCARGOS COMPLEMENTARES		H	0,1180	10,60	1,25	
								Valor sem BDI =>	R\$	22,58
Composição	Item	Código	Banco	Descrição	Tipo	Und	Quant.	Valor Unit	Total	
	7.5			Reboco argamassa traço 1:2 (cal e areia fina penetrada), espessura 0,5 cm, espessura de 20 mm, com execução de talisca		M²	1,00	20,39	20,39	
		370		AREIA MEDIA - POSTO JAZIDA/FORNECEDOR (RETRADO NA JAZIDA, SEM TRANSPORTE)		M3	0,698000	25,00	17,45	
		1186		CAL HIDRATADA CH1 PARA ARGAMASSAS		KG	2,00000	0,66	1,32	
		1379		CIMENTO PORTLAND COMPOSTO CP II-32		KG	2,0000	0,50	1,00	
		88316		SERVEnte COM ENCARGOS COMPLEMENTARES		H	0,0582	10,60	0,62	
								Valor sem BDI =>	R\$	20,39
Composição	Item	Código	Banco	Descrição	Tipo	Und	Quant.	Valor Unit	Total	
	7.6			Aplicação manula de pintura das paredes com tinta PVA em duas demãos		und	1,00	8,84	8,84	
		7345		TINTA LATEX PVA PREMIUM, COR BRANCA		L	0,32	17,06	5,47	
		88310		PINTOR COM ENCARGOS COMPLEMENTARES		H	0,17300	14,20	2,46	
		88316		SERVEnte COM ENCARGOS COMPLEMENTARES		H	0,08600	10,60	0,91	
								Valor sem BDI =>	R\$	8,84
Composição	Item	Código	Banco	Descrição	Tipo	Und	Quant.	Valor Unit	Total	
	7.8			Joelho PVC soldável 90º água fria 20 mm - torcimento e instalação		und	1,00	4,53	4,53	
		122		ADESIVO PLASTICO PARA PVC, FRASCO COM 880 GR		UR	0,009900	40,65	0,60	
		3516		JOELHO PVC, SOLDÁVEL, 90 GRAUS, DN 20 MM, PARA ESGOTO PREDIAL		UR	0,30000	2,07	0,78	
		20985		SOLUCAO LIMPADORA PARA PVC, FRASCO COM 1000 CM3		UR	0,0200	35,30	0,88	
		38383		LIXA D'AGUA EM FOLHA, GRAO 100		UR	0,0200	1,32	0,03	
		88248		AUXILIAR DE ENCANADOR OU BOMBEIRO HIDRÁULICO COM ENCARGOS COMPLEMENTARES		H	0,0720	12,60	1,13	
		88267		ENCANADOR OU BOMBEIRO HIDRÁULICO COM ENCARGOS COMPLEMENTARES		H	0,0400	23,98	1,20	
								Valor sem BDI =>	R\$	4,53
Composição	Item	Código	Banco	Descrição	Tipo	Und	Quant.	Valor Unit	Total	
	7.10			JOELHO pvc 90º ESGOTO 40MM		und	1,00	6,32	6,32	
		122		ADESIVO PLASTICO PARA PVC, FRASCO COM 880 GR		UR	0,005000	40,65	0,25	
		1933		CURVA PVC CURTA 90 GRAUS, DN 40 MM, PARA ESGOTO PREDIAL		UR	0,37800	3,05	1,44	
		26083		SOLUCAO LIMPADORA PARA PVC, FRASCO COM 1000 CM3		UR	0,0010	35,30	0,04	
		28283		LIXA D'AGUA EM FOLHA, GRAO 100		UR	0,0050	1,32	0,01	
		88248		AUXILIAR DE ENCANADOR OU BOMBEIRO HIDRÁULICO COM ENCARGOS COMPLEMENTARES		H	0,1000	12,60	1,58	
		88267		ENCANADOR OU BOMBEIRO HIDRÁULICO COM ENCARGOS COMPLEMENTARES		H	0,1000	23,98	3,00	
								Valor sem BDI =>	R\$	6,32
Composição	Item	Código	Banco	Descrição	Tipo	Und	Quant.	Valor Unit	Total	
	7.11			Tubo PVC PL série R p/ esgoto ou águas pluviais prediais DN 40mm		und	1,00	143,64	143,64	
		89448		Tubo PVC PL série R p/ esgoto ou águas pluviais prediais DN 40mm		H	1,00000	10,99	10,99	
								Valor sem BDI =>	R\$	10,99
Composição	Item	Código	Banco	Descrição	Tipo	Und	Quant.	Valor Unit	Total	
	7.12			Tubo PVC soldavel, DN 20 mm (NBR-5648)		und	1,00	121,21	121,21	
		89355		Tubo PVC soldavel, DN 20 mm (NBR-5648)		H	1,00000	11,44	11,44	
								Valor sem BDI =>	R\$	11,44
Composição	Item	Código	Banco	Descrição	Tipo	Und	Quant.	Valor Unit	Total	
	7.13			Luva PVC soldável/rosca p/água fria predial 20 mm x 1/2"		und	1,00	106,34	106,34	
		89371		Luva PVC soldável/rosca p/água fria predial 20 mm x 1/2"		H	1,00000	3,43	3,43	
								Valor sem BDI =>	R\$	3,43
Composição	Item	Código	Banco	Descrição	Tipo	Und	Quant.	Valor Unit	Total	
	7.14			Válvula em plástico branco 1.1/4"x 1.1/2" c/saida lisa 40mm p/ tanque		und	1,00	97,88	97,88	
		85879		Válvula em plástico branco 1.1/4"x 1.1/2" c/saida lisa 40mm p/ tanque		H	1,00000	5,03	5,03	
								Valor sem BDI =>	R\$	5,03
Composição	Item	Código	Banco	Descrição	Tipo	Und	Quant.	Valor Unit	Total	
	7.15			REVESTIMENTO CERAMICO PARA PAREDES INTERNAS COM PLACAS TIPO ESMALTADA EXTRA DE DIMENSÕES 25X35 CM APLICADAS EM AMBIENTES DE ÁREA MAIOR QUE 5 M² NA ALTURA INTEIRA DAS PAREDES. AF. 06/2014		M²	1,00	50,47	50,47	
		536		REVESTIMENTO EM CERAMICA ESMALTADA EXTRA, PEI MENOR OU IGUAL A 3, FORMATO MENOR OU IGUAL A 20X25 CM2		M2	1,819000	21,90	39,84	
		1391		ARGAMASSA COLANTE AG1 PARA CERAMICAS		KG	4,89000	0,52	2,54	



PREFEITURA MUNICIPAL DE SANTO ANTONIO DOS LOPES

OBRA: IMPLANTAÇÃO DE MELHORIAS SANITÁRIAS DOMICILIARES
COMPOSTO: Conjunto sanitário contido de: (vaso sanitário, lavatório e chuveiro), reservatório elevado de 310 litros, tanque séptico, sumidouro, filtro de barro, pia de cozinha, tanque de lavar roupas, caixa de inspeção e calçada.
QUANTIDADE: 105,00

Composições Analíticas com Preço Unitário

Composições Principais

Item	Código	Banco	Descrição	Tipo	Und	Quant	Valor Unit	Total	
	94357		REJUNTE COLORIDO, CIMENTICIO		KG	0,2900	3,31	0,96	
	88256		AZULEJISTA OU LADRILHISTA COM ENCARGOS COMPLEMENTARES		H	0,2000	17,18	3,44	
	88316		SERVENTE COM ENCARGOS COMPLEMENTARES		H	0,3490	10,60	3,70	
							Valor sem BDI =>	R\$	50,47
Item	Código	Banco	Descrição	Tipo	Und	Quant	Valor Unit	Total	
Composição	8.1		CAIXA DE GORDURA SIMPLES EM CONCRETO PRE-MOLDADO DN 40MM COM TAMPA-FORNECIMENTO E INSTALACAO		und	1,00	153,44	153,44	
	1379		CIMENTO PORTLAND COMPOSTO CP II-32		KG	0,800000	0,49	0,49	
	11881		CAIXA GORDURA, SIMPLES, CONCRETO PRE MOLDADO, CIRCULAR, COM TAMPA, D = 40 CM		UN	1,61200	46,64	93,98	
	88267		ENCANADOR OU BOMBEIRO HIDRAULICO COM ENCARGOS COMPLEMENTARES		H	1,8100	16,16	32,52	
	88316		SERVENTE COM ENCARGOS COMPLEMENTARES		H	1,7688	11,96	26,44	
							Valor sem BDI =>	R\$	153,44
Item	Código	Banco	Descrição	Tipo	Und	Quant	Valor Unit	Total	
Composição	8.1		PLACA DE OBRA EM CHAPA DE ACO GALVANIZADO	CANT - CANTEIRO DE OBRAS	m²	1,00	RS 345,40	345,40	
	88316		SERVENTE COM ENCARGOS COMPLEMENTARES		H	2,0	RS 10,93	21,86	
	88262		CARPINTEIRO DE FORMAS COM ENCARGOS COMPLEMENTARES		H	1,0	RS 14,59	14,59	
	94862		CONCRETO MAGRO PARA LASTRO, TRACO 1:4:5:4:5 (CIMENTO/ AREIA MEDIA/ BRITA 1) - PREPARO MECANICO COM BETONEIRA 400 L. AF. 07/2018		m²	0,142	RS 207,46	29,46	
	00004417		SARRAFO DE MADEIRA NAO APARELHADA *2,5 X 7* CM, MACARANDUBA, ANGELIM OU EQUIVALENTE DA REGIAO		M	1,0	RS 3,29	3,29	
	00005075		PREGO DE ACO POLIDO COM CABECA 18 X 30 (2 3/4 X 10)		KG	0,113	RS 10,68	1,21	
	00004813		PLACA DE OBRA (PARA CONSTRUCAO CIVIL) EM CHAPA GALVANIZADA *N. 22*, DE *2,0 X 1,125* M		m²	1,10	RS 225,00	247,50	
	00004491		PEÇA DE MADEIRA NATIVA / REGIONAL 7,5 X 7,5CM (3X3) NAO APARELHADA (P/FORMA)		M	4,30	RS 6,40	27,49	
							Valor Total =>	R\$	345,40

LÁZARO FERNANDES PESTANA
 DIRETOR DE DEP. DE OBRAS E ENGENHARIA
 CREA- MG -058312/D- MG
 Portaria: 034/2021- GP-SAL

PREFEITURA MUNICIPAL DE SANTO ANTONIO DOS LOPES
 POVOADO BAIXÃO DO BARBOSA, POVOADO LIVRAMENTO E POVOADO MANGUEIRA

COMPOSIÇÃO DE BDI (%)

1	Administração Central - (AC).....	2,79%
2	Despesas Financeiras - (DF).....	0,59%
3	Seguros - (S).....	0,40%
4	Garantia - (G).....	0,40%
5	Riscos - (R).....	0,57%
6	Lucro - (L).....	6,00%
7	Impostos - (I).....	11,15%

7.1 - ISS	5,00%
7.2-PIS	0,65%
7.3-COFINS	3,00%
7.4-CPRB	2,50%

$$\text{BDI} = \frac{(1+(AC+S+R+G))(1+DF)(1+L)}{(1-I)} - 1$$

AC+S+R+G=	4,16%
DF=	0,59%
L=	6,00%
I=	11,15%

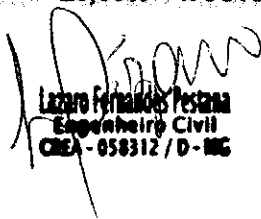
(1 + X) =	104,16%
(1 + Y) =	100,59%
(1 + Z) =	106,00%
(1 - I) =	88,85%

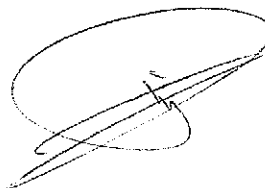
$$(1 + X) * (1 + Y) * (1 + Z) = 111,06\%$$

$$(1 - I) = 88,85\%$$

$$\text{BDI} = 25,00\%$$

$$\text{BDI} = 25,00\% \text{ TAXA DO BDI ADOTADO}$$


 Lázaro Fernandes Pestana
 Engenheiro Civil
 CREA - 058312 / D - MG



PROPONENTE: PREFEITURA MUNICIPAL DE SANTO ANTONIO DOS LOPES

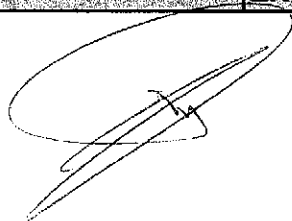
CONJUNTO SANITÁRIO CONSTITUÍDO DE: VASO SANITÁRIO, LAVATÓRIO,
OBRA : CHUVEIRO, TANQUE SÉPTICO, SUMIDOURO, RESERVATÓRIO ELEVADO DE
310 LITROS E CAIXA DE INSPEÇÃO E CALÇADA.


LOCAL : POVOADO BAIXÃO DO BARBOSA, POVOADO LIVRAMENTO E POVOADO
MANGUEIRA

PLANILHA DE ENCARGOS SOCIAIS - COM DESONERAÇÃO

15/02/2021

CODIGO	DESCRIÇÃO	
GRUPO		16,80%
A1	Previdência social -INSS	0,00%
A2	Fundo de garantia por tempo de serviço	1,50%
A3	Salário Educação	1,00%
A4	Serviço Social da Indústria (Sesi)	0,20%
A5	Serviço Nacional de Aprendizagem Industrial (Senai)	0,60%
A6	Serviço de Apoio a Pequena e Média Empresa (Sebrae)	2,50%
A7	Instituto Nacional de Colonização e Reforma Agrária (Incrá)	3,00%
A8	Seguro contra acidentes do trabalho (INSS) Risco grave	8,00%
A9	SECONCI	0,00%
A	TOTAL DE ENCARGOS SOCIAIS BASICOS	46,26%
B1	Repouso semanal e feriados	17,91%
B2	Feriados	3,96%
B3	Auxílio-enfermidade	0,91%
B4	13º salário	10,91%
B5	Licença-paternidade	0,07%
B6	Faltas Justificadas	0,73%
B7	Dias de chuvas	1,64%
B8	Auxilio Acidente ao Trabalho	0,11%
B9	Férias Gozada	9,99%
B10	Salário Maternidade	0,03%
B	TOTAL DE ENCARGOS QUE RECEBEM AS INCIDÊNCIAS DE A	16,02%
C1	Aviso Previo Idenizado	6,50%
C2	Aviso Previo Trabalhado	0,15%
C3	Férias Indenizadas	3,65%
C4	Deposito de Rescisão sem Justa causa	5,17%
C5	Idenização Adicional	0,55%
C	TOTAL DE ENCARGOS QUE NÃO RECEBEM AS INCIDÊNCIAS DE A	8,31%
D1	Reincidência de A sobre B	7,77%
D2	Reincidência de Grupo A sobre Aviso Prévio Trabalhado e Reincidência do FGTS sobre Aviso Prévio Indenizado	0,54%
D	TOTAL DAS TAXAS DE REINCIDÊNCIAS	
	ENCARGO SOCIAL - DESONERADO	87,40%




Lázaro Fernandes Pessoa
Engenheiro Civil
CREA - 058312 / 0 - MG



Estado do Maranhão
Prefeitura Municipal de Santo Antônio dos Lopes
CNPJ nº 06.172.720/0001-10
Endereço Av. Presidente Vargas Nº 464 - Centro

MEMORIAL DESCRITIVO

MEMORIAL DESCRITIVO PARA CONSTRUÇÃO DE 105 MELHORIAS SANITÁRIAS, DOMICILIARES A SEREM IMPLANTADAS NESTE MUNICÍPIO.

1-EVOLUÇÃO HISTÓRICA

No ano de 1922, Antônio Pereira Lopes, querendo se livrar da seca que assolava o vizinho Estado do Piauí, mais precisamente a sua cidade de São Pedro e na esperança de encontrarem no solo das matas virgens terras férteis para propiciarem o sustento e a melhoria de seus dias chegaram na região maranhense chamada, na época, de Alto Mearim, ainda desconhecida e, portanto, desabitada, Antônio Pereira Lopes e seus familiares inicialmente, se fixaram na localidade e depois povoado de Lagoa Nova.

Esse descobridor valoroso, desbravador por natureza, iniciou seus trabalhos desenvolvendo suas atividades costumeiras de lavrador de roça, cultivando arroz, feijão, milho e, nas horas de folga, empreendendo caçadas; abriu caminhos e posteriormente os transformou em estradas, ligando diversos pontos circunvizinhos. E foi em uma dessas investidas que Antonio Pereira Lopes, juntamente com seus três filhos, isto é, Evaristo Lopes, Antonio Filho, Libânio Lopes e o seu amigo Antonio Laborão o local do futuro povoado, depois chamado de Santo Antônio dos Lopes. A fundação desse povoado se deu em 21 de julho de 1922, precisamente pelos cinco supracitados piauienses, exemplos de coragem e de trabalho.

A origem do novo Santo Antônio dos Lopes desse nome está ligada ao nome do seu fundador Antonio e ao santo do mesmo nome, seu protetor. Daí o nome do povoado foi definitivamente denominado de Santo Antônio dos Lopes, encravado em terras do Município de Pedreiras, Estado do Maranhão. Já na condição de Distrito de Pedreiras, Santo Antônio dos Lopes foi desmembrado do referido município e alçado à condição de Município pelo Decreto-Lei nº 2.179, de 30 de dezembro de 1961, do Governador Newton de Barros Bello. E a sua emancipação legal ocorreu em 16 de janeiro de 1962.

Tem uma área de 712 km²; tem por limites os seguintes municípios: ao norte por Pedreiras e Lima Campos; ao sul por Dom Pedro; ao leste por Codó e Dom Pedro e a oeste por Joselândia, Presidente Dutra e Dom Pedro. Suas terras são do tipo massapé, Não tem rio, mas os povoados "Pacas" e "Marianópolis" são banhados pelo Rio Mearim. Os demais, são servidos de açudes, poços artesianos e igarapés temporários, sendo os mais importantes "marimbondo" e "Insono".

Seu clima é quente e úmido, com apenas duas estações, ou seja, inverno, de dezembro a maio e verão, de junho a novembro. Sua temperatura varia entre 25 e 33 graus. Suas festividades cívicas

Lázaro Fernandes Pestana
Engenheiro Civil
CREA - 058312 / D - MG

são o Festejo de Santo Antônio, padroeiro da cidade, de 01 a 13 e Semana da Cultura, de 23 a 29 de junho. Sua população, em 2010, era de 14.288 habitantes.

Seus vultos históricos são os seguintes: Antonio Pereira Lopes, fundador do povoado que lhe deu origem; Durval Januário dos Santos, primeiro prefeito (nomeado pelo Governador Newton de Barros Bello); Antonio da Silva Rocha, primeiro prefeito eleito; Galdino Ribeiro, fundador da primeira capela da cidade, dedicada à Virgem da Conceição; Laonoa, a primeira parteira leiga; Georgina Joana de Oliveira (Janoca), a primeira professora do município e Edward Santos, renomado colaborador da educação santoantoense.

3-CLIMA

O clima em Santa Rita é tropical. O verão tem muito mais pluviosidade que o inverno. A classificação do clima é Aw segundo a Köppen e Geiger. A temperatura média anual é 27.0 °C. Pluviosidade média anual de 1600 mm.

4-ECONOMIA

A economia da cidade é de subsistência voltada para a agricultura, com plantação de arroz, mandioca e outros. O município é rico em recursos (hídricos, pecuária, agrícola,...) O principal produto do município é a farinha de mandioca.

5-LOCALIZAÇÃO

Localiza-se a uma latitude 04°51'50" sul e a uma longitude 44°21'17" oeste, estando a uma altitude de 110 metros. Sua população é de 14.528 habitantes. segundo estimativa do IBGE em 2016. Possui área de 770,9 km².

6-DADOS POPULACIONAIS

De acordo com os Resultados do último Censo de 2016, realizado pelo IBGE, a população do município de Santo Antônio dos Lopes tem cerca de 14.528 habitantes.

7-MÃO-DE-OBRA

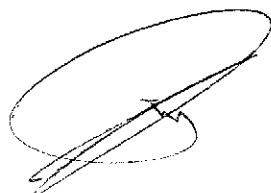
A sede do município de Santo Antônio dos Lopes não dispõe de mão-de-obra qualificada na área de construção civil, porém para a execução das obras oriundas deste convênio, será necessário a contratação de trabalhadores de outras áreas como São Luís.

8-MATERIAIS DE CONSTRUÇÃO

Em Santo Antônio dos Lopes o comércio é pequeno e não fornece materiais para obras de saneamento, como tubos, conexões, etc. Para a execução das obras poucos materiais poderão ser adquiridos na sede do município. Para a execução desta obra 90% dos materiais deverão ser adquiridos em outras praças ou mesmo a capital São Luís.

9-FIRMAS DE ENGENHARIA

O município não dispõe de Firms de Engenharia legalmente instaladas sendo, necessário contratá-las em outras praças mais desenvolvidas, ou mesmo a capital São Luís.



Lazaro Fernandes Bastian
Engenheiro Civil
CREA - 058317/D-MG

10-ENERGIA ELÉTRICA

A sede do município, assim como no Povoado Baixão Do Barbosa, Povoado Livramento E Povoado Mangueira, são servidos por energia elétrica fornecida pela CEMAR, em baixa e alta tensão, trifásica, bifásica e monofásica de 220, 440 e 380 Volts.

11-CONDIÇÕES SANITÁRIAS

Na sede do município, onde serão construídas as melhorias, já dispõe de Sistemas de Abastecimento de água, entretanto sem esgotamento sanitário.

ÁGUA - A sede de Município de Santo Antônio dos Lopes conta com sistema de distribuição d' água, gerenciado pela CAEMA, concessionária estadual, com taxa de cobertura em torno de 65%.

LIXO - Existe coleta de lixo na sede do Município que é feito por carroças e caçambas, entretanto ainda não dispõe de um local adequado para o tratamento adequado, o lixo é recolhido e depositado em um terreno fora do perímetro urbano.

ESGOTO - Não existe sistema de esgotamento sanitário na sede do Município, onde serão construídas as Melhorias Sanitárias na maioria das residências não existe o sistema de tratamento do esgoto e os dejetos humanos são expostos no solo contaminado-os e quando das chuvas, são carreados para o leito dos mananciais superficiais ou até mesmo para os poços sem proteção sanitária, dos quais a população utiliza para o consumo diário. Este hábito tem gerado uma série de doenças entéricas de transmissão hídrica como diarreias infecciosas, que atingem principalmente as crianças.

12-DESENVOLVIMENTO ECONÔMICO E FINANCEIRO

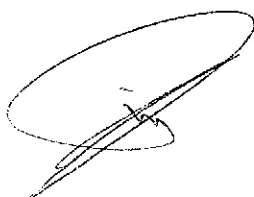
No município de Santo Antônio dos Lopes, a agricultura é utilizada apenas como subsistência. A farinha de mandioca é produto de exportação do município. O comércio é considerado de pequeno porte, pois ainda depende de alguns municípios vizinhos mais desenvolvidos, ou mesmo a capital São Luís.

13-SITUAÇÃO CULTURAL

Assim como o resto do Maranhão, a cultura de Santo Antônio dos Lopes é muito rica e é expressiva em todas as épocas do ano, chegando ao apogeu no mês de junho quando o arraial mais famoso da região abre suas portas apresentando as danças típicas da cidade e dos povoados que compõe o município. Destacam-se as danças de bumba-meu-boi, as quadrilhas juninas, tambor de crioula, dança da mangaba, cacuriá, carimbó, dentre outras manifestações culturais importantes. Os terreiros de Mina, Candomblé e Umbanda se espalham em todo o município e faz parte da cultura local.

14-SITUAÇÃO DA SAÚDE PÚBLICA

O município dispõe para atendimento de sua população de 01 Hospital, existe Postos de Saúde em funcionamento assim como conta com equipes do PSF. Os casos mais graves de saúde são encaminhados para os municípios vizinhos de maior porte, ou mesmo a capital São Luís.




Lazaro Fernandes Pestana
Engenheiro Civil
CREA - 058312 / D - MG

SISTEMA PROPOSTO

01-INTRODUÇÃO

Em função das precárias situações sanitárias principalmente da zona rural e da periferia da zona urbana da sede do município, a incidência de doenças parasitárias, que acometem principalmente as famílias menos favorecidas, é bastante elevada, o que vem onerando consideravelmente o custo com tratamento da saúde pública. Esta situação tem contribuído decisivamente com o baixo nível de qualidade de vida das pessoas e estender as ações de saneamento básico intradomicílio torna-se, portanto, uma poderosa arma na busca de melhores níveis de saúde e de vida para o homem, considerando o poder de interferência desta ação na mudança do quadro epidemiológico do município e a sua contribuição para a proteção e preservação do meio ambiente.

02-OBJETIVO

A realização deste projeto tem o objetivo, ao evitar a contaminação do solo, do homem e das águas de abastecimento e contribuir decisivamente com a prevenção de uma série de doenças como Febre Tifóide e Para tifóide, Disenteria Bacilar, Cólera, Gastrenterite aguda e diarreias, Hepatite A e B, e Disenteria amebiana, e conseqüentemente, aumentar as vidas médias do homem, proporcionando-lhe melhores condições de sobrevivência.

03-PROPOSTA DE SOLUÇÃO

Considerando que a qualidade da saúde pública depende fundamentalmente da saúde preventiva, e que a falta de saneamento gera incidências elevadas de doenças que poderiam ser evitadas. O município de **Santo Antônio dos Lopes**, pleiteia construir **105** (cento e cinco) Melhorias Sanitárias Domiciliares, que serão compostas por: Banheiro com reservatório elevado de 310 litros, chuveiro, lavatório e vaso sanitário; Tanque Séptico e Sumidouro beneficiando diretamente **371** habitantes em sua grande maioria de baixa renda.

A solução adotada para este projeto, que tem como proposta dar destinação adequada aos dejetos humanos, permitira um tratamento primário do esgoto domiciliar, para em seguida após o tratamento anaeróbico o líquido convergir para um sumidouro, onde será absorvido pelo solo e que o solo possui um bom nível de absorção

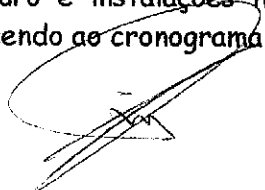
A execução deste projeto possibilitará ao município um melhor controle da situação sanitária existente, possibilitando desta forma melhores condições de vida à população rural.

04-JUSTIFICATIVA DA SOLUÇÃO ADOTADA

Os elevados custos da implantação de um sistema público e coletivo de esgotamento sanitário e os constantes problemas causados pela falta de um destino adequado dos dejetos humanos neste município levaram-nos a propor a solução individual de esgotamento sanitário, através da implantação de privadas higiênicas com fossa séptica, que além de eficiente, possui um baixo custo se relacionado à solução coletiva.

05-ETAPAS DE PLANEJAMENTO DA EXECUÇÃO

A execução do projeto deverá seguir rigorosamente suas especificações, em uma única etapa, abrangendo a construção dos abrigos, construção do tanque séptico, construção do sumidouro e instalações hidro-sanitárias. A construção devera ser executada em duas etapas obedecendo ao cronograma de desembolso, sendo que cada etapa deverá ter seu percentual de obra



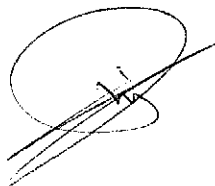
Lazaro Fernandes Pestana
Engenheiro Civil
CREA - 058312 / D - MG


concluída integralmente, para poder iniciar a etapa subsequente até a conclusão final da obra definitivamente, ou seja, 100%.

06-CUSTOS DE IMPLANTAÇÃO

O custo de implantação deste projeto está orçado em R\$ 1.500.000,00 (um milhão e quinhentos mil reais), está prevista a participação da União com recursos oriundos de Emenda Parlamentar (Funasa). Nos custos estão incluídos os seguintes insumos: materiais, mão de obra, impostos, encargos sociais e BDI de 25 %.

Durante a construção, a obra será supervisionada por técnicos da secretaria de infraestrutura da Prefeitura Municipal e acompanhada através de fiscalização periódica de técnicos da Funasa-MA.




Lazaro Fernandes Pestana
Engenheiro Civil
CREA - 058312 / D - MG



Estado do Maranhão
Prefeitura Municipal de Santo Antônio dos Lopes
CNPJ nº 06.172.720/0001-10

ESPECIFICAÇÕES TÉCNICAS

ESPECIFICAÇÕES TÉCNICAS PARA IMPLANTAÇÃO DE 105 MELHORIAS SANITÁRIOS DOMICILIARES, CONJUNTO SANITÁRIO (VASO SANITÁRIO, LAVATÓRIO E CHUVEIRO), RESERVATÓRIO ELEVADO DE 310 LITROS, TANQUE SÉPTICO, SUMIDOURO, FILTRO DE BARRO, PIA DE COZINHA, TANQUE DE LAVAR ROUPAS, CAIXA DE INSPEÇÃO E CALÇADA.

APRESENTAÇÃO:

O presente projeto tem por objetivo a construção de melhorias sanitárias domiciliares, no município de **Santo Antônio dos Lopes**, visando a dotar as residências com este tipo de melhoria, uma vez que a grande maioria das residências ainda estão desprovidas de soluções adequadas para o destino final e tratamento dos dejetos sanitário domiciliares.

Não receberão as melhorias, as residências que já tenham o benefício e a construção das melhorias, devesse obedecer fielmente a Lista de beneficiário integrante do processo.

A cada item da Planilha Orçamentária corresponde um item das Especificações Técnicas.

OBJETIVO:

Estas especificações técnicas visam estabelecer condições imprescindíveis ao desenvolvimento das obras e serviços relativos à construção de módulos sanitários, a serem construídos no município.

DESCRIÇÃO DO PROJETO:

As Melhorias Sanitárias são compostas de conjunto sanitário (vaso sanitário, lavatório e chuveiro), reservatório elevado de 310 litros, tanque séptico, sumidouro, filtro de barro, pia de cozinha, tanque de lavar roupas, caixa de inspeção e calçada, Para sua implantação é necessário que a residência disponha de sistema de abastecimento de água e também de terreno que possibilite a construção.

O sumidouro deve ser construído em locais onde não haja a possibilidade de contaminação do lençol freático, não sendo permitida sua construção em locais sujeitos às inundações.

Lazaro Fernandes Pestana
Engenheiro Civil
CREA - 058312/D - MG

A fim de evitar a contaminação dos poços e fontes de abastecimento de água, será adotada uma distância mínima de segurança, estimada em 40 metros. Em lugares impróprios para sua construção, deverão ser estudadas outras alternativas.

O banheiro poderá ser encostado (aproveitar a parede existente) ao imóvel existente desde que seja de alvenaria de tijolos. Nestes casos os itens que não forem executados, serão posteriormente, (quando da fiscalização realizada por técnicos da Funasa) somados e transformados em melhorias nos imóveis que deixaram de ser beneficiados.

Este Projeto Técnico é complementado pelas Planilhas Orçamentárias e Detalhes Gráficos de arquitetura, estrutural e instalações hidro-sanitárias.

MATERIAIS:

Todos os materiais e serviços a serem empregados na obra deverão ser, comprovadamente, de primeira qualidade, satisfazendo rigorosamente às especificações das Normas Técnicas. Os materiais empregados em desacordo com as especificações serão impugnados.

MÃO-DE-OBRA:

Caberá ao órgão executor a responsabilidade de contratar mão-de-obra de boa qualidade e manter em serviço, permanentemente, uma equipe de operários e encarregado de modo a assegurar o bom andamento da obra.

1.0-ESPECIFICAÇÕES TÉCNICAS DO CONJUNTO SANITÁRIO

1.1-SERVIÇOS PRELIMINARES:

Nesta etapa será instalada a placa de identificação da obra medindo 3x2 mts, em local bem visível nos povoados. A placa terá as dimensões e o padrão da Funasa (ver modelo de placa no site da funasa).

2.0-FUNDAÇÕES:

2.1-A locação dos módulos sanitários será simples, sem gabarito de madeira, preferencialmente executadas, de forma a possibilitar uma futura interligação com o domicílio existente, visando o conforto dos usuários e a funcionalidade do projeto, de forma que não traga transtornos ou dificuldades às possíveis ampliações da residência no futuro. O banheiro poderá ser encostada (aproveitar a parede existente) ao imóvel existente desde que seja de alvenaria de tijolos. Nestes casos os itens que não forem executados, serão posteriormente somados e transformados em melhorias nos imóveis que deixaram de ser beneficiados.

2.2-A escavação será manual com a seção das valas de (0,30x0,30)m, devendo apresentar as faces laterais alinhadas e apuradas, seguindo o gabarito de locação.

2.3-O alicerce, com seção de 30cmx30cm, será executado em pedra bruta ou pedra de mão de boa resistência, com argamassa mista de cimento e areia no traço 1:6, devendo, o fundo das valas antes serem bem apiloados, com maço (soquete) de 20kg, para garantir uma boa resistência do terreno.

2.4-O baldrame será executado com seção de 20cmx20cm, em pedra bruta, ou pedra de mão, de boa resistência e assentada em argamassa mista no traço 1:6 (cimento e areia



Lazaro Fernandes Pestana
Engenheiro Civil
CREA - 058312/D-MG

média lavada), observando-se itens como alinhamento, esquadrejamento, nivelamento e verticalidade.

3.0-ALVENARIA DE VEDAÇÃO:

3.1-A alvenaria será em tijolo cerâmico de furos (10x20x20) cm, espessura de 10cm, com perfeita amarração, alinhamento, esquadrejamento e verticalidade perfeita. O assentamento será com argamassa mista no traço 1:6 cimento e areia média lavada, com o pé direito de (ver projeto arquitetônico)

3.2-Nas aberturas para ventilação e iluminação serão colocados combogó cerâmico, ou de cimento, nas dimensões (40x40x7)cm. O assentamento será com argamassa mista no traço 1:6 cimento e areia média lavada

4.0-PAVIMENTAÇÃO:

4.1-O aterro será executado com material proveniente da escavação do alicerce e será apiloado manualmente com soquete de 20 kg, em camadas de 20cm, no máximo, com adicionamento de água, caso seja necessário, a fim de dar mais consistência à compactação, tomando-se o cuidado de não saturar o terreno.

4.2-Com relação ao contrapiso, sua execução será em concreto simples, traço 1:3:5 (cimento, areia lavada e brita preta ou seixo rolado), com espessura de 3cm, bem sarrafeado à régua, na área do chuveiro o nível do piso será rebaixado em 1,5cm em relação ao piso do banheiro, que deverá ficar no mínimo 5cm acima do nível da calçada. **NOTA:** na execução do contra piso, deverá existir uma declividade no sentido da caixa de inspeção, a fim de que o escoamento seja rápido e não permita acúmulo de água na superfície do piso quando pronto. O mesmo receberá revestimento em cerâmica anti-derrapante.

5.0-COBERTURA:

5.1-A estrutura de madeira será executada com frechais e caibros de 5cmx6cm, dispostos a cada 50cm e ripas de 1,5cmx5cm, todos em madeira-de-lei, prevendo beirais laterais e de fachada com 40cm de extensão.

5.2-O telhamento será com telha cerâmica tipo canal, assentada com observância dos alinhamentos longitudinal e transversal, prevendo-se o emboçamento das últimas fiadas laterais e do beiral da fachada principal, bem como o encaixamento da primeira fiada da parte mais alta, junto às paredes de sustentação do reservatório e do ponto de ultrapassagem da coluna de ventilação na telha.

6.0-REVESTIMENTO:

6.1-As paredes internas e externas terão chapisco grosso que terá espessura máxima de 0,5cm com traço de 1:3 (cimento e areia média lavada), apresentando a textura vertical adequada para receber o revestimento nas paredes com argamassa de cimento e areia lavada média, traço 1:3.

6.2-Camada regularizadora será executada com argamassa de cimento e areia, traço 1:3, espessura de 1,5cm. Os serviços deverão apresentar verticalidade e alinhamento perfeitos e serem executados nas paredes que receberão o revestimento com cerâmica.

6.3-O reboco paulista em paredes será executado com argamassa de cimento e areia média lavada e peneirada traço 1:6, na espessura de 1,5cm apresentando alinhamento e verticalidade perfeitos.


Lázaro Fernandes Pestana
Engenheiro Civil
CREA-056312 / 0 - MG

6.4-Aquisição e instalação de revestimento para parede tipo cerâmica (a mesma do piso) de cor clara, com dimensões de 0,20x0,20m. PEI-4, assentada com argamassa pré-fabricada indicada para cada tipo de ambiente seco e molhado, deverá ser utilizado separador para garantir o alinhamento vertical e horizontal em relação ao piso. **NOTA.** o revestimento será aplicado em toda área das paredes internas até a altura (1.60m).

7.0-CALÇADA DE PROTEÇÃO DO ABRIGO:

7.1-A escavação será manual com a seção das valas de (0,30x0,30)m, devendo apresentar as faces laterais alinhadas e aprumadas, seguindo o gabarito de locação.

7.2-O alicerce, com seção de 30cmx30cm, será executado em pedra bruta ou pedra de mão de boa resistência, com argamassa mista de cimento e areia no traço 1:5, devendo, o fundo das valas antes serem bem apiloados, com maço (soquete) de 20kg, para garantir uma boa resistência do terreno.

7.3-O aterro, em material proveniente da escavação, será apiloado manualmente com soquete de 20 kg, em camadas de 20cm, no máximo, com adicionamento de água, caso seja necessário, a fim de dar mais consistência à compactação, tomando-se o cuidado de não saturar o terreno.

7.4-Com relação ao contrapiso, sua execução será em concreto simples, traço 1:3:5 (cimento, areia lavada e brita preta ou seixo rolado), com espessura de 3cm, bem sarrafeado à régua, de modo que o nível fique abaixo do piso restante do abrigo, em mais ou menos 3cm.

7.5-O piso cimentado deverá ser executado em argamassa de cimento e areia lavada media peneirada, traço 1:3, com 1,5cm de espessura, devidamente desempenado, devendo apresentar um leve caimento no sentido das bordas.

8.0-ESQUADRIA DE MADEIRA:

8.1-A porta será em madeira-de-lei, tipo almofada, nas dimensões do projeto (0,60x2,10)m, devendo ser dotada de 02 (duas) dobradiças metálicas 3x3", incluindo parafusos e 02 (dois) e uma fechadura, Será assentada em caixilho. O caixilho, por sua vez, será fixado à parede com a utilização de 12 (doze) pregos de 3"x9", com argamassa (cimento e areia lavada média), traço 1:3.

9.0 - SUPORTE DE APOIO P/ RESERVATÓRIO E VIGA SOBRE A PORTA:


9.1 - A laje de apoio do reservatório, deverá ser executada em placas de concreto pré-moldado, com espessura de 7cm, traço 1:2:4 (cimento, areia grossa lavada e brita n.º 1), devendo ser executado de acordo com as dimensões de projeto, a ferragem, será tipo CA-60, a cada 8cm, nos dois sentidos. A laje deverá ter a superfície superior e inferior lisas e deverá ter perfeito acabamento da laje com a parede.

9.2 - Para o fechamento da parte superior vão de porta, deverá ser previsto uma viga de concreto armado 10x10x90cm. traço 1:2:4 (cimento, areia grossa lavada e brita n.º 1) Com ferro de aço CA-60, diâmetro 4.2mm.

10.0 - INSTALAÇÕES HIDRÁULICAS:

10.1 - O Ramal de interligação de água ao módulo sanitário será em tubos e conexões de PVC soldável de 20mm, incluindo escavação e reaterro.




Lazato Fernandes Pestana
Engenheiro Civil
CREA - 058312 / D - MG

10.2 - Os Pontos de água fria serão embutidos na alvenaria e serão executado com tubos e conexões de PVC rígido soldável de 20mm.

10.3 - O reservatório será de polietileno, com capacidade para 310 litros, deverá ser montado sobre a laje de apóio, incluindo instalações em PVC rígido soldável de alimentação, distribuição, extravasor, torneira de bóia, registros e conexões em PVC de 1/2".

10.4 - O chuveiro e o registro de pressão serão de PVC rígido, devendo o chuveiro ficar instalado na altura de 2,10m e o registro será instalado a uma altura de 1,00m do piso acabado.

11.0 - INSTALAÇÕES SANITÁRIAS:

11.1 - O ponto de esgoto para o lavatório será embutido na alvenaria e será executada com tubos e conexões de PVC rígido 40mm, inclusive interligação à caixa sifonada.

11.2 - O ponto de esgoto para o vaso sanitário será embutido no piso e será executada com tubos e conexões de PVC rígido soldável DN 100mm, inclusive ligação para o tanque séptico e deste ao sumidouro.

11.3 - A coluna de ventilação será com DN 40mm, e será embutido na alvenaria, com tubo e conexões de PVC, inclusive interligação ao esgoto primário DN 100mm. O tubo da coluna de ventilação deverá ultrapassar em 0,30m. Na parte superior da telha após a ultrapassagem do tubo da coluna de ventilação, deverá ser encaixado com argamassa de cimento e areia lavada, para não permitir a passagem de água da chuva.

11.4 - A caixa sifonada será em PVC com grelha quadrada medindo (100x100x40mm), inclusive interligação à caixa de inspeção.

12.0 - ESPECIFICAÇÕES DA CAIXA DE INSPEÇÃO:

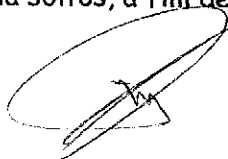
12.1 - A locação será simples sem gabarito de madeira e terão dimensões internas de (40x40xh=variável)cm, devendo ficar colada a calçada do abrigo e a 1,50m do tanque séptico. Dependendo da topografia do terreno, sua altura pode ser menor. O fundo da caixa deverá coincidir com a cota inferior dos de tubos de entrada e de saída, sendo dado o acabamento no reboco em forma de canaleta ou boleamento entre os dois tubos e das paredes no interior da caixa de inspeção.

12.2 - A escavação da cx. de inspeção será feito manualmente com utilização de material adequado para este tipo de serviço. Na escavação, deverá deixar uma folga necessária para a execução das paredes de tijolos, sendo observados parâmetros como esquadro, prumo e alinhamento.

12.3 - As paredes da caixa de inspeção serão executadas em tijolo cerâmico de 6 furos (10x20x20)cm, com espessura de 10cm, com perfeita amarração, esquadro e prumo. O assentamento será com argamassa mista no traço 1:8 (cimento e areia lavada média).

12.4 - Antes da aplicação do chapisco, todos os espaços vazios ou brocas existentes na argamassa de assentamento dos tijolos deverão ser eliminados. As paredes internas serão chapiscadas com argamassa de cimento no traço 1:3 (cimento e areia lavada média).

12.5 - O reboco interno das paredes será em argamassa de cimento e areia lavada, traço 1:4, de modo que, após o seu desempenho com desempenadeira de madeira, deverá ser utilizada uma desempenadeira de aço, para dar o acabamento final, eliminando os grãos de areia soltos, a fim de garantir a impermeabilização da caixa de inspeção.




Lazaro Fernandes Pestana
Engenheiro Civil
CREA - 058312 / D - MG

12.6 - A laje de tampa da caixa de inspeção deverá ser executada em placas de concreto pré-moldado, com espessura de 3cm, traço 1:3:4 (cimento, areia lavada grossa e brita n.º 1), devendo ser executado de acordo com as dimensões de projeto. O vergalhão de ferro será tipo CA-60 Φ 4,2mm, a cada 10cm, nos dois sentidos.

12.7 - O contrapiso será executado em concreto simples, traço 1:3:4 (cimento, areia grossa lavada e brita n.º 1), ou tipo matacoado, com pedra preta quebrada e argamassa de cimento e areia lavada, traço 1:6), com 7cm de espessura, devendo ficar nivelado em todos os sentidos, sendo que, antes, o terreno deverá ser bem apiloado com soquete de 20kg.

12.8 - O piso da caixa de inspeção será executado em argamassa de cimento e areia lavada média peneirada, traço 1:3, com 3cm de espessura, devidamente desempenado, a fim de proporcionar uma superfície impermeabilizada, com textura de boa qualidade.

O revestimento do fundo da caixa será executado de modo que, entre as extremidades dos tubos de entrada e de saída, ficará em forma de canaleta, a fim de facilitar o escoamento dos esgotos, na direção do tanque séptico, uma vez que a caixa deverá permanecer sempre seca.

12.9 - A caixa de inspeção será interligado ao tanque séptico com tubulação de PVC rígido soldável para esgoto de 100mm, com caimento mínimo de 2%, no sentido do tanque séptico.

12.10 - Depois de construída a caixa de inspeção, deverá ser procedida o reaterro dos espaços vazios entre as paredes da caixa e o terreno, apiloado manualmente, com o material proveniente da escavação.

13.0 - LOUÇAS E ACESSÓRIOS SANITÁRIOS:

13.1 - O vaso sanitário será de louça branca e deverá ser assentado sobre argamassa de cimento e areia no traço 1:4, devendo ser fixado com parafusos cromados; será complementado com assento sanitário plástico também branco e sua interligação ao tubo de descarga dar-se-á através de bolsa de vedação de borracha, ou com espude.

13.2 - A caixa de descarga plástica, tipo de sobrepor (externa), deverá ser montada e fixada à parede conforme orientação do fabricante, mantendo-se perfeitamente nivelada; sua altura de montagem será de acordo com o comprimento do tubo de descarga e adequada ao ponto de alimentação, cuja altura é de, mais ou menos, 1,80m. O tubo de descarga será fixado à parede por braçadeiras, fixadas com parafusos e buchas N.º 8,


13.3 - O lavatório será de louça média sem cores definidas e sem coluna, deverá ser fixado à parede com grampos ou parafusos galvanizados com bucha, complementado com torneira plástica, sua altura de montagem será de 90cm, adequada ao ponto de alimentação.

14.0 - INSTALAÇÃO ELÉTRICA:

14.1 - O banheiro terá dois pontos de instalação elétrica, incluindo um interruptor embutido na parede a 1.20m do piso acabado e um ponto de luz pendente no madeiramento da cobertura e será alimentado através da instalação existente no imóvel, com fio de cobre de 1,5mm², O ponto de luz terá lâmpada incandescente de 60w instalado em bocal adequado e o interruptor simples será instalado em cx plástica de 4x4", obedecendo às normas da ABNT.

15.0-PINTURA:

15.1 - O abrigo receberá pintura com tinta mineral solúvel em água, em 02 (duas) demãos, em paredes internas e externas, em toda a sua extensão, sendo que antes, as paredes




Engenheiro Civil
CREA - 058312 / D - MG

deverão ser lixadas com lixa média, a fim de eliminar possíveis irregularidades existentes no reboco.

15.2 - A porta e os caixilhos, depois de lixados com lixa média, terão pintura a óleo (ou esmalte sintético), sem massa, em 02 (duas) demãos. Entre a primeira e a segunda demão, deverão ser também lixadas com lixa fina.

1.0 - TANQUE SÉPTICO:

1.1 - Para o destino final dos esgotos, deverá ser construído, a uma distância mínima de 1,50m da caixa de inspeção, um tanque séptico, nas dimensões definidas no projeto arquitetônico, que funcionará como unidade de tratamento primário do esgoto.

1.2 - A locação será simples sem gabarito de madeira e valem as mesmas especificações do item 1.1.

1.3 - A escavação do tanque séptico será feita manualmente com utilização de material adequado para este tipo de serviço. Na escavação, deverá deixar uma folga necessária para a execução do contrapiso e das paredes de tijolo, sendo observados parâmetros como esquadro, prumo e alinhamento.

1.4 - O alicerce terá seção de 30cmx30cm, será executado com pedra bruta ou pedra de mão de boa resistência, com argamassa mista de cimento e areia no traço 1:5, devendo, o fundo das valas antes serem bem apiloados, com maço (soquete) de 20kg, para garantir uma boa resistência do solo.

1.5 - A alv. será em tijolo cerâmico de furos (10x20x20) cm, esp. de 10cm, com perfeita amarração, alinhamento, esquadrejamento e verticalidade perfeita. O assentamento será com argamassa mista no traço 1:8 cimento e areia, com o pé direito de (ver projeto arquitetônico).

1.6 - As paredes internas e externas serão chapiscadas com argamassa de cimento e areia lavada média, traço 1:3.

1.7 - O reboco interno das paredes será tipo paulista, e=2cm, com argamassa de cimento e areia média lavada, traço 1:4, de modo que, após o seu desempenho com desempenadeira de madeira, deverá ser utilizada uma desempenadeira de aço, para dar o acabamento final, eliminando os grãos de areia soltos, a fim de garantir a impermeabilização do mesmo.

1.8 - A laje de tampa do tanque séptico deverá ser executada em placas de concreto pré-moldado, com espessura de 5cm, traço 1:3:4 (cimento, areia grossa lavada e brita N° 1), devendo ser executado de acordo com as dimensões de projeto, sendo prevista uma laje como tampa removível, destinada à manutenção do tanque séptico. Com relação ao vergalhão de ferro, será tipo CA-60, ϕ 5,0mm, a cada 10cm, nos dois sentidos.

1.9 - O contrapiso será executado em concreto simples, traço 1:3:4 (cimento, areia grossa lavada e brita n.º 1), (ou tipo matacoado, com pedra preta quebrada e argamassa de cimento e areia lavada, traço 1:6), com 7cm de espessura, devendo ficar nivelado em todos os sentidos, sendo que, antes, o terreno deverá ser bem apiloado com soquete de 20kg.

1.10 - O piso cimentado será executado em argamassa de cimento e areia lavada média peneirada, traço 1:3, 3cm de espessura, devidamente desempenado, de modo que, ao final, deverá ser criteriosamente acabado com desempenadeira de aço, eliminando grãos de areia soltos, a fim de proporcionar uma superfície impermeabilizada, com textura de boa qualidade.

1.11 - O tanque séptico será interligado ao sumidouro com tubulação de PVC rígido soldável para esgoto de 100mm, com caimento mínimo de 2%, no sentido do sumidouro.




Lázaro Fernandes Pestana
Engenheiro Civil
CREA - 058312 / D-MG

1.12 - Depois de construído o tanque séptico, deverá ser executado o reaterro dos espaços vazios entre as suas paredes e o perfil do terreno escavado, com apiloamento manual dos espaços vazios utilizando o material proveniente da escavação.

2.0-SUMIDOURO:

2.1 - A locação será simples sem gabarito de madeira. De seção circular, a geratriz externa da parede do sumidouro, deve ficar localizada a 1,50m de distância do tanque séptico. Antes da locação do sumidouro deverá ser verificado o nível do lençol freático, que não deverá interferir na profundidade prevista. Em caso de impossibilidade da execução de acordo com o projeto, a contratada deverá consultar a FUNASA para apresentar alternativa de destino final dos efluentes.

2.2 - A escavação do tanque séptico será feito manualmente com utilização de material adequado para este tipo de serviço. Na escavação, deverá deixar uma folga necessária para a execução das paredes de tijolos, sendo observados parâmetros como esquadro, prumo e alinhamento.

2.3 - O sumidouro será construído a uma distância mínima de 1,50m do tanque séptico, em cota inferior ou igual ao terreno, e em sua vedação será em tijolos cerâmicos de 6 furos (10x20x20cm). O assentamento será com argamassa de cimento e areia no traço 1:8 cimento e areia média lavada. As paredes do sumidouro deverão ser executados conforme detalhe constante no projeto técnico, devendo na parte superior (até 50cm da borda superior) os tijolos estarem justapostos e após os 50 cm. Os tijolos deverão ser montados deitados, de tal forma que os orifícios dos tijolos possibilitem a distribuição dos efluentes líquidos no solo.

2.4 - A laje de tampa do sumidouro deverá ser executada em placas de concreto pré-moldado, com espessura de 5cm, traço 1:3:4 (cimento, areia grossa lavada e brita 1 ou seixo rolado lavado), devendo ser executado de acordo com as dimensões de projeto, Com relação ao vergalhão de ferro, será tipo CA-60, ϕ 5,0mm, a cada 10cm, nos dois sentidos.

2.5 - Após a construção do sumidouro, deverá ser procedido o reaterro dos espaços vazios entre sua parede e o perfil do terreno escavado, apiloado manualmente, com material proveniente da escavação.

2.6 - Finalmente, dentro do sumidouro, será executada uma camada de pedra preta britada Nº 4 (ou seixo rolado lavado), com altura de 30cm, bem espalhada, destinada a evitar a colmatação do solo.

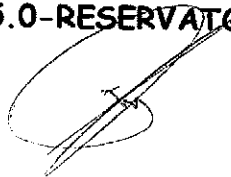
3.0-PIA DE COZINHA

3.1 - Será instalado uma pia de cozinha em aço inox 1.20 x 0,55 cm e assentada em dois suportes executados em alvenaria devidamente rebocado, pintado na parte externa do abrigo onde também será dotado de uma torneira apropriada para pia e terá proteção em cerâmica de 1.20 x 0,80 cm.

4.0-TANQUE DE LAVAR ROUPAS

4.1 - Será instalado um tanque de lavar roupas com uma cuba e um esfregador 1.40 x 0,55 cm e assentada em dois suportes executados em alvenaria devidamente rebocado, pintado na parte externa do abrigo onde também será dotado de uma torneira e terá proteção em cerâmica de 1.20 x 0,80 cm.

5.0-RESERVATÓRIOS DE 310 LITROS




Lázaro Fernandes Pestana
Engenheiro Civil
CREA - 058312 / D - MG

5.1 - O reservatório será de polietileno, com capacidade para 310 litros, deverá ser montado sobre a laje de apoio, incluindo instalações em PVC rígido soldável de alimentação, distribuição, extravasor, torneira de bóia, registros e conexões em PVC de 1/2".

6.0-FILTRO DOMÉSTICO

6.1 - Será entregue em cada domicilio (conforme lista anexa), um filtro cerâmico em tamanho médio ou grande acompanhado de 2 ou 3 velas e torneira para filtro.

7.0 - CAIXA DE GORDURA EM PVC COM TAMPA

7.1 - Será instalado 01 caixa de gordura com tampa em PVC para receber as águas da pia de cozinha a qual será interligada através de tubos de esgoto de 50 mm ao sumidouro.

LIMPEZA FINAL OBRA:

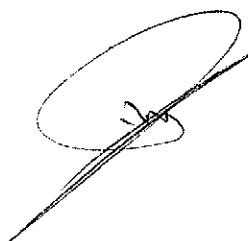
Após a conclusão da obra, deverá ser executada uma limpeza completa, com a remoção de entulho e de resíduos de pintura. As louças e ferragens deverão estar limpas, deixando a melhoria Sanitária em perfeitas condições de uso.


CONSIDERAÇÕES FINAIS:

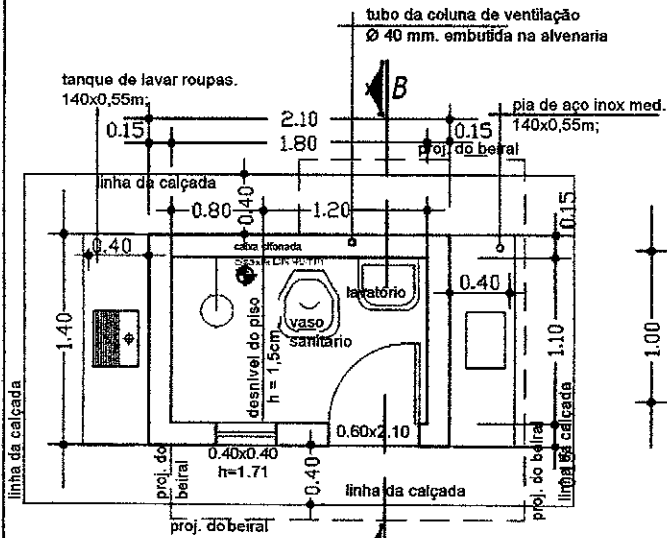
A execução das Melhorias Sanitárias deverá obedecer ao PROJETO TÉCNICO, observadas as Normas da Associação Brasileira de Normas Técnicas-ABNT.

Quaisquer alterações de natureza técnica, quando necessária, deverá ser submetida à análise e aprovação do órgão financiador.

Estas Especificações Técnicas complementam os Detalhes Gráficos, Planilhas Orçamentárias e Cronograma Físico-financeiro, existentes no Projeto Técnico.

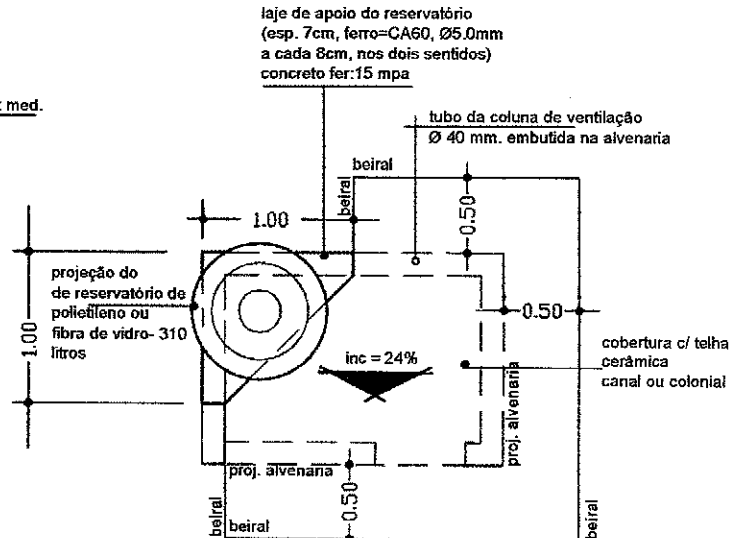



Lazaro Fernandes Pestana
Engenheiro Civil
CREA - 058312 / D - MG



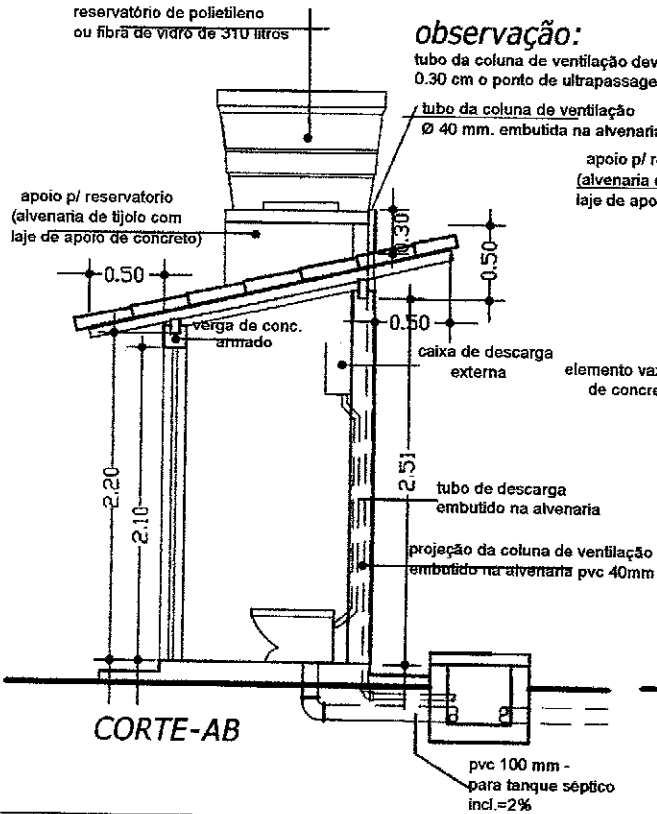
PLANTA BAIXA
observação:

O piso além de atender ao traço das especificações técnicas deverão ter o cimento no sentido da cx. sifonada. No recebimento, devera ser feito por parte da fiscalização o teste de cimento.

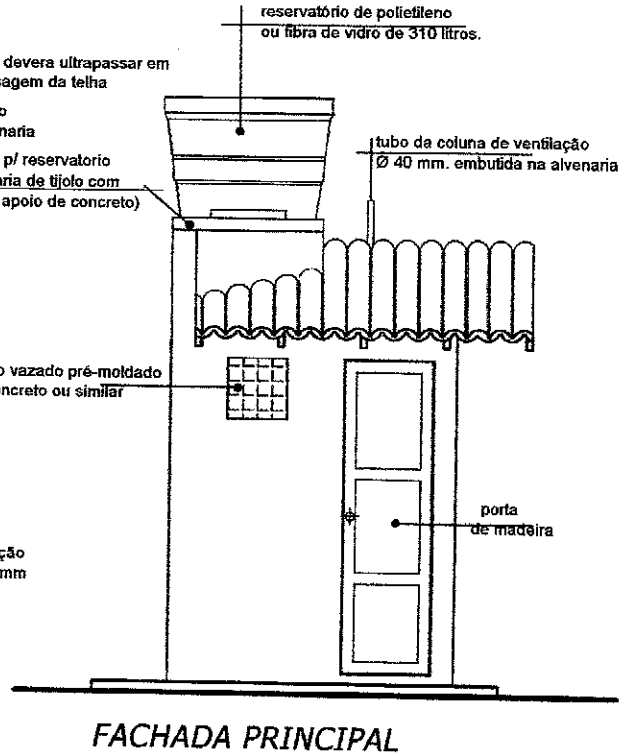


PLANTA DE COBERTURA
observação:

os frechais terão as mesmas dimensões dos caibros e não deverão ter nós, brancos e empenas



CORTE-AB



FACHADA PRINCIPAL

entidade:

PREFEITURA MUNICIPAL DE SANTO ANTONIO DOS LOPES-MA

título:

PROJETO DE DE: IMPLANTAÇÃO MELHORIA SANITÁRIA DOMICILIAR TIPO 2

(v. sanit., lavatório, chuveiro, t. séptico, sumidouro res. elevado, T.de lavar roupas, pia de cozinha e filtro ceramico)

Projeto:

PROJETO ARQUITETÔNICO P. BAIXA, CORTE, FACHADA E COBERTURA

Município Localidade:

SANTO ANTONIO DOS LOPES (MA)

Luiz Roberto de Azevedo Pestana
Engenheiro Civil

resp. tecnico:

CREA-058312/D-MG

prancha nº

01/06

escala:

1:50

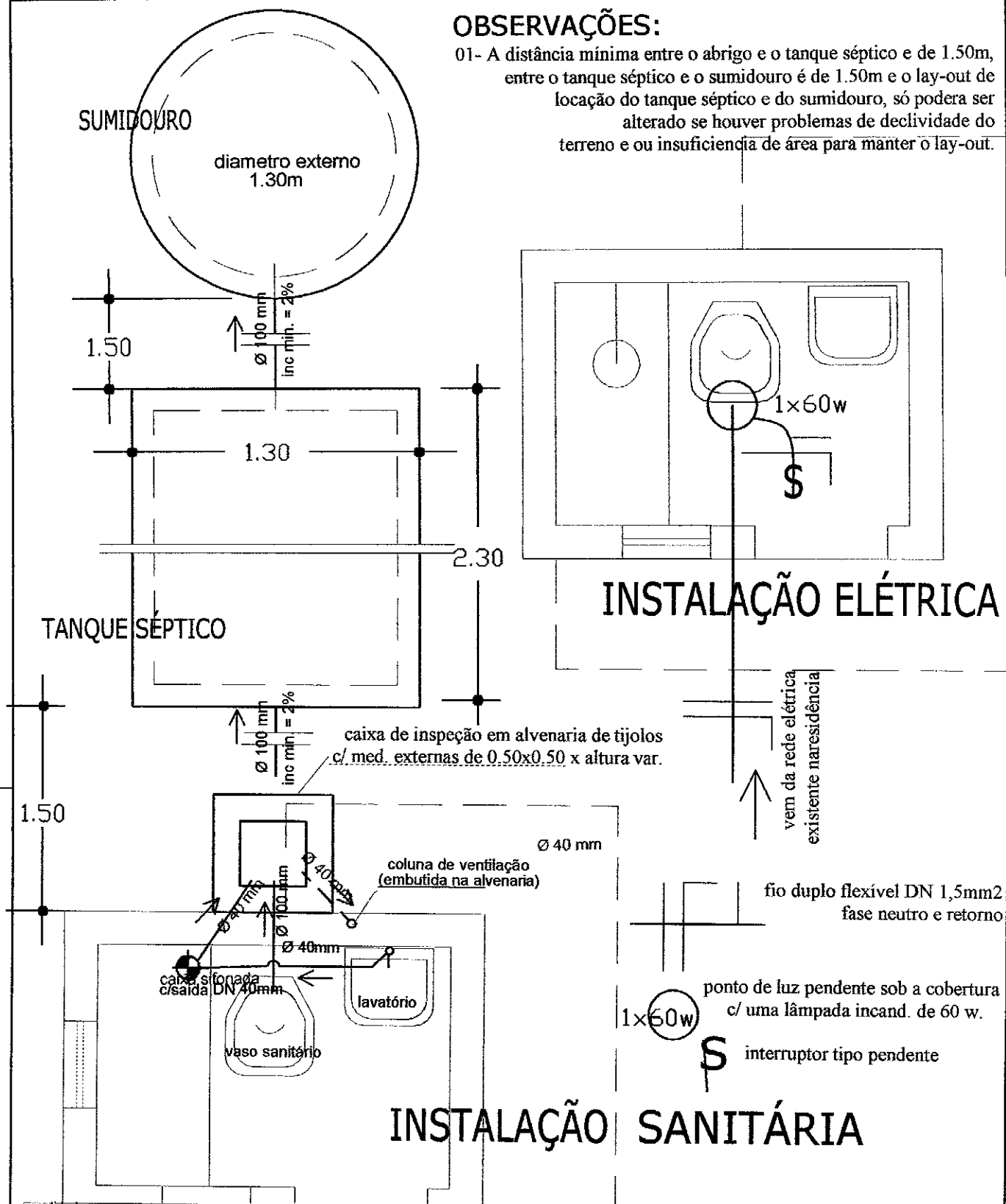
desenho:

data:

FEV/2021

OBSERVAÇÕES:

01- A distância mínima entre o abrigo e o tanque séptico e de 1.50m, entre o tanque séptico e o sumidouro é de 1.50m e o lay-out de localização do tanque séptico e do sumidouro, só podera ser alterado se houver problemas de declividade do terreno e ou insuficiência de área para manter o lay-out.



entidade:

PREFEITURA MUNICIPAL DE SANTO ANTONIO DOS LOPES-MA

título:

PROJETO DE IMPLANTAÇÃO DE: MELHORIA SANITÁRIA DOMICILIAR TIPO 2

(v. sanit., lavatório, chuveiro, t. séptico, sumidouro res. elevado, T. de lavar roupas, pia de cozinha e filtro cerâmico)

Projeto: **INSTALAÇÃO SANITÁRIA E ELÉTRICA**

Município Localidade:
SANTO ANTONIO DOS LOPES (MA)

escala:

1:25

desenho:

Lázaro Fernandes Pestana
Engenheiro Civil
resp. técnico:
CREA-058312/D-MG

prancha nº

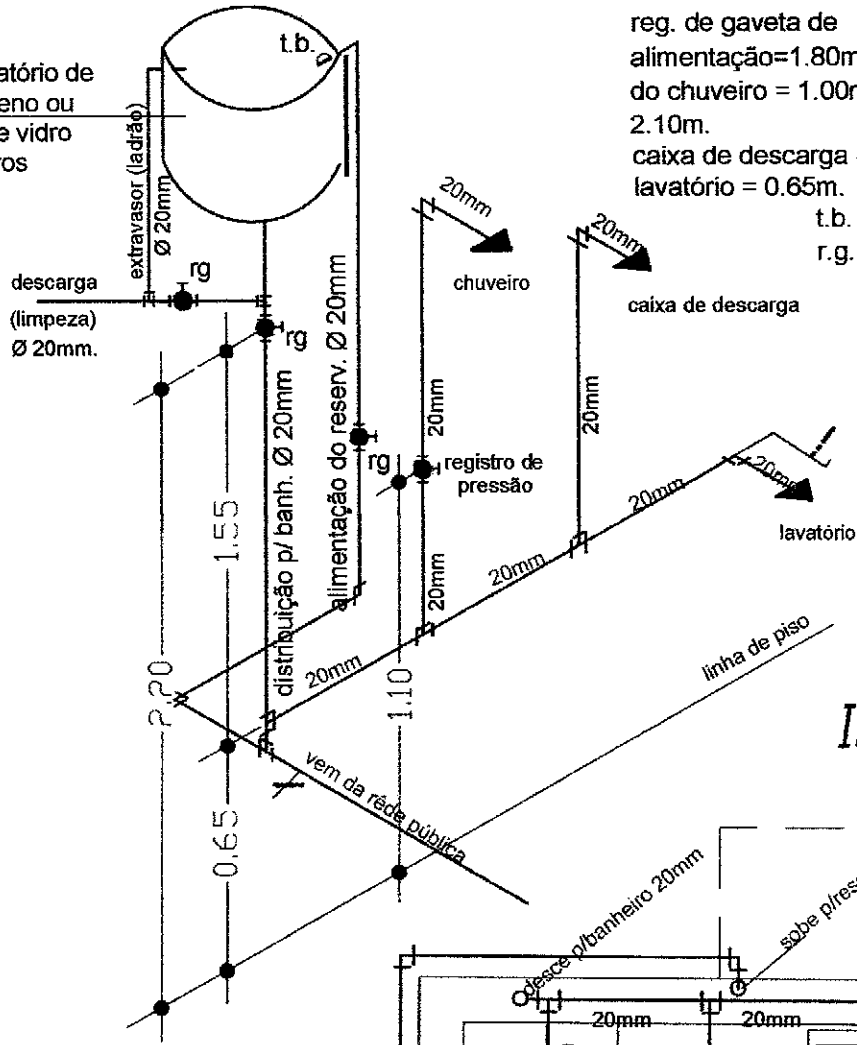
02/06

data:
FEV/2021

reservatório de polietileno ou fibra de vidro 310 litros

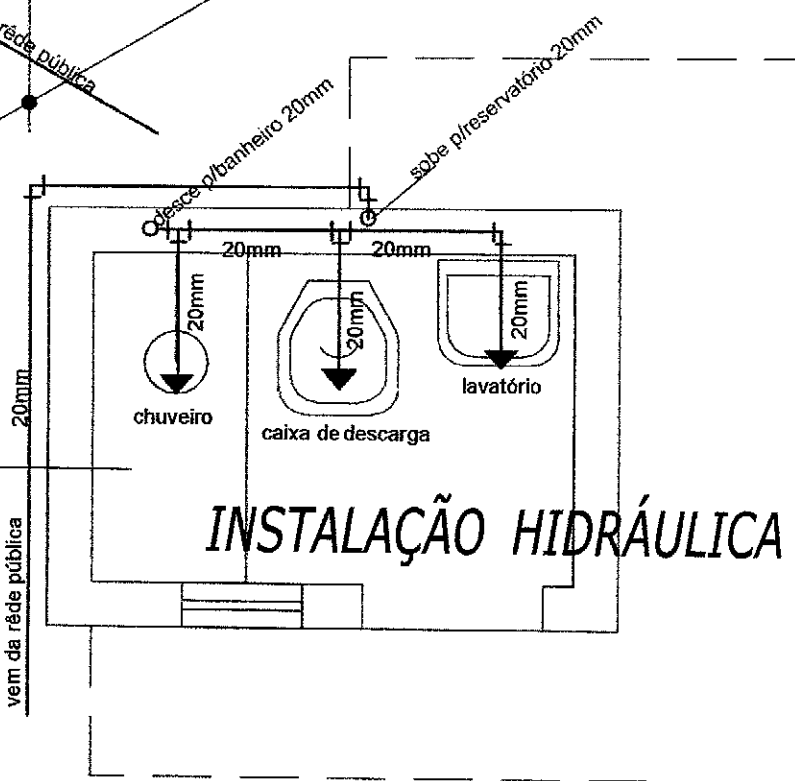
reg. de gaveta de alimentação=1.80m. reg. de pressão do chuveiro = 1.00m. chuveiro = 2.10m. caixa de descarga = 1.80m. lavatório = 0.65m.

t.b. - torneira de boia
r.g. - registro de gaveta



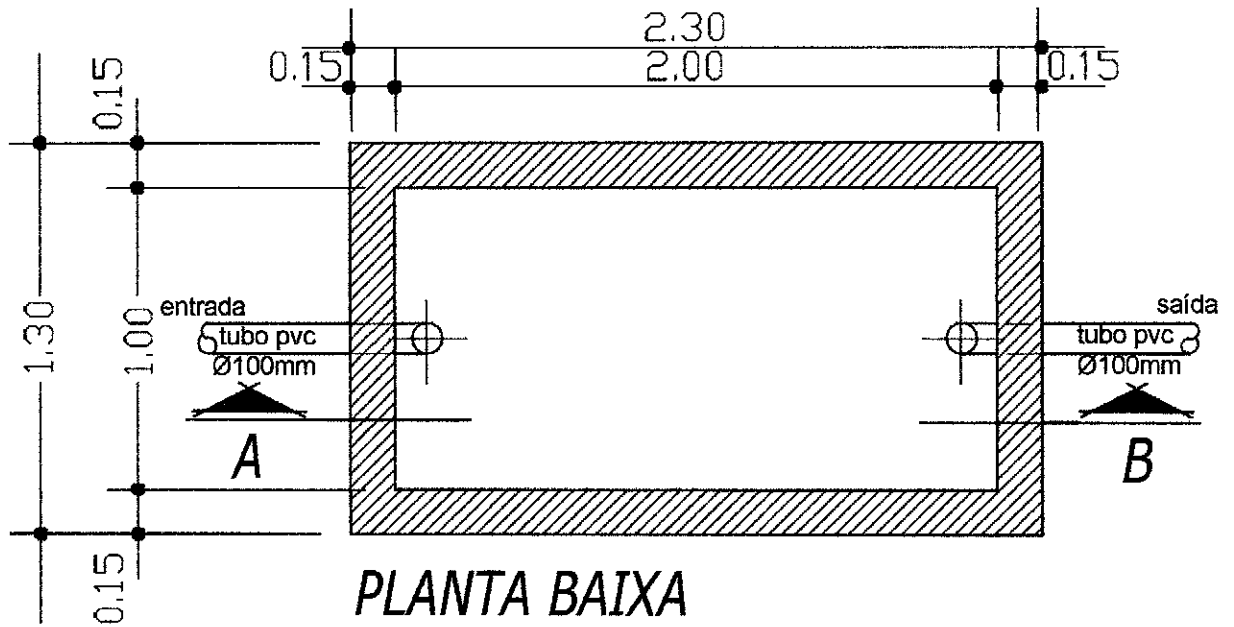
ISOMÉTRICO

projecção da laje de apoio do reservatório



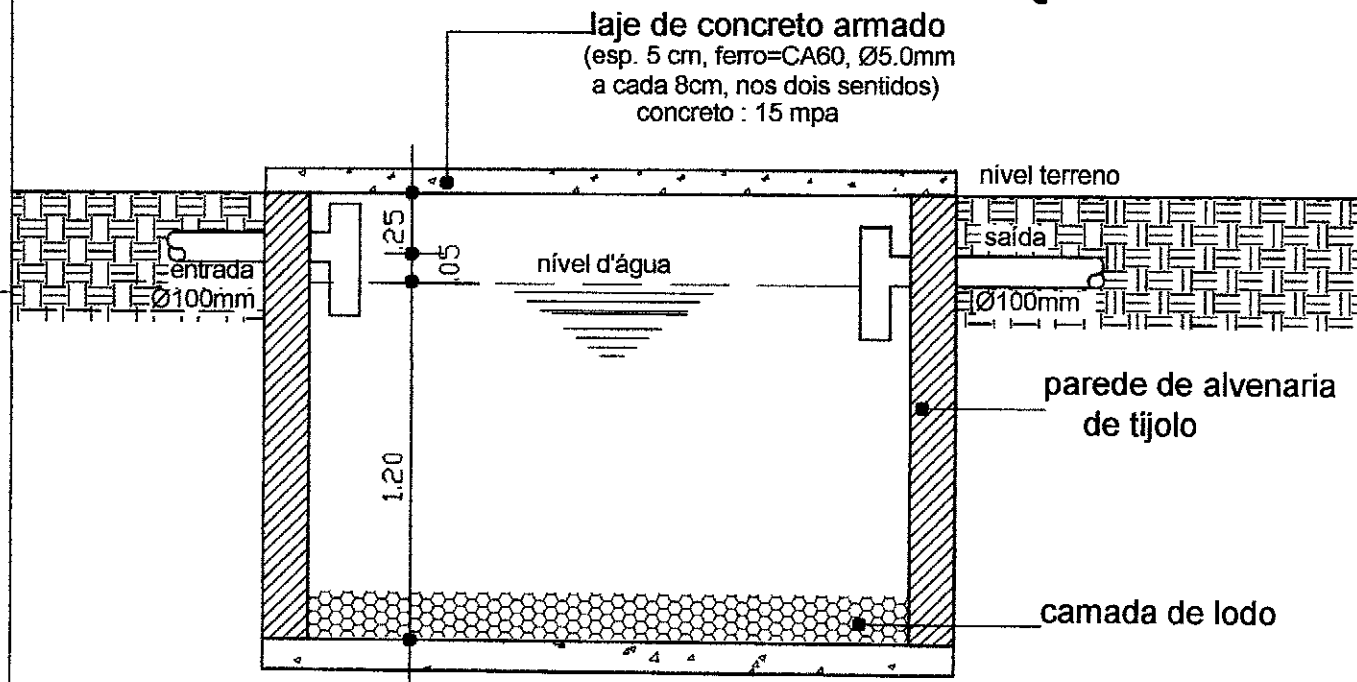
INSTALAÇÃO HIDRÁULICA

entidade:		PREFEITURA MUNICIPAL DE SANTO ANTONIO DOS LOPES-MA	
título:		PROJETO DE IMPLANTAÇÃO DE: MELHORIA SANITÁRIA DOMICILIAR TIPO 2 (v. sanit., lavatório, chuveiro, t. séptico, sumidouro res. elevado, T. de lavar roupas, pia de cozinha e filtro ceramico)	
Projeto:		INSTALAÇÃO HIDRÁULICA	
Município Localidade:		SANTO ANTONIO DOS LOPES (MA)	
escala:		1:2	
desenho:			
resp. técnico:		 Luiz Felipe Pestana Engenheiro Civil CRBA-058312/D-MG	
prancha nº:		03/06	
data:		FEV/2021	



PLANTA BAIXA

TANQUE SÉPTICO

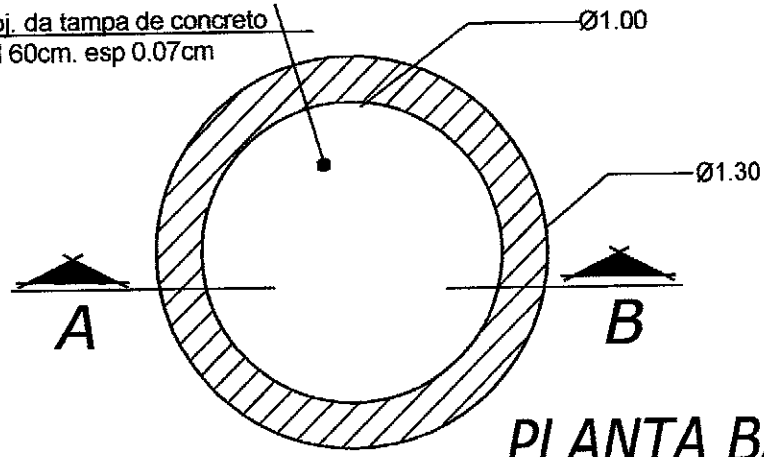


CORTE-AB

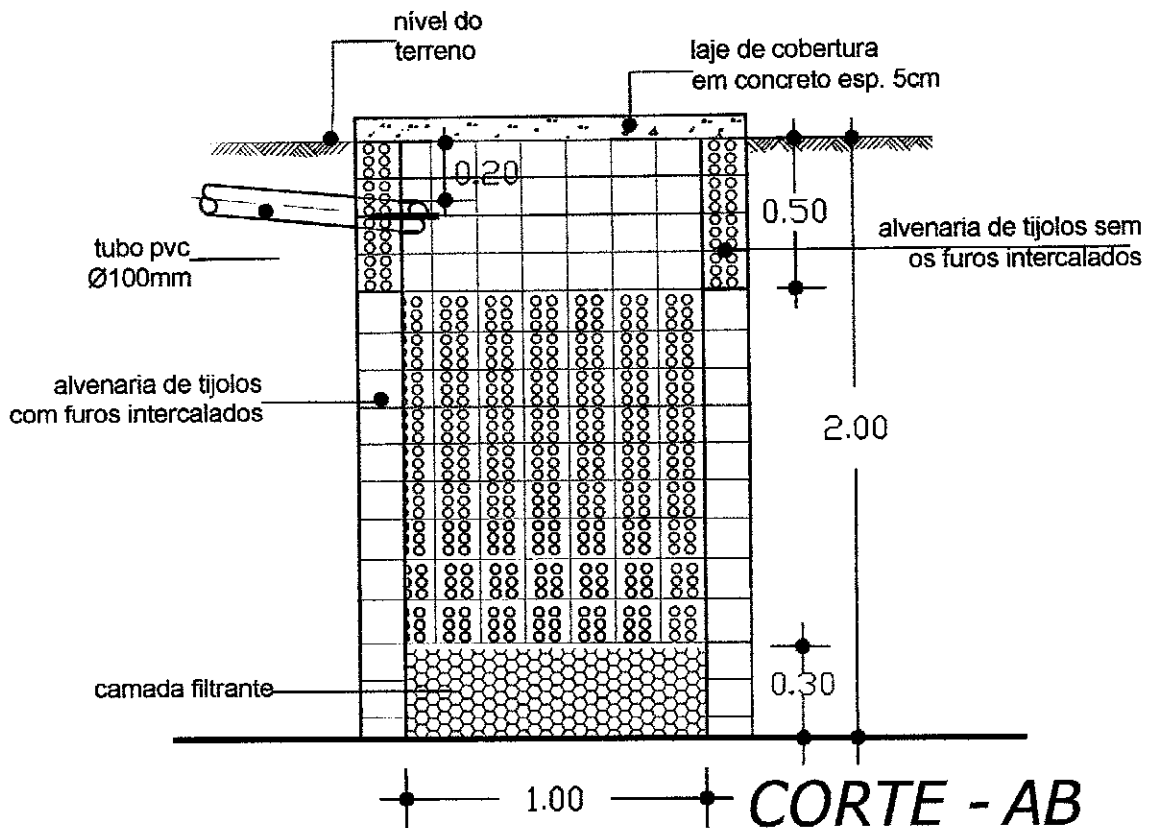
entidade:			
PREFEITURA MUNICIPAL DE SANTO ANTONIO DOS LOPES-MA			
título:			
PROJETO DE IMPLANTAÇÃO DE: MELHORIA SANITÁRIA DOMICILIAR TIPO 2			
(v. sanit., lavatório, chuveiro, t. séptico, sumidouro res. elevado, T. de lavar roupas, pia de cozinha e filtro ceramico)			
Projeto:	TANQUE SÉPTICO Planta Baixa e Corte	prancha nº	
Município-Localidade:	SANTO ANTONIO DOS LOPES (MA)	resp. técnico:	04/06
escala:	1:2	desenho:	
		data:	FEV/2021

Lázaro Rodrigues Pestana
Engenheiro Civil
CREA-058312/D-MG

Proj. da tampa de concreto
DN 60cm. esp 0.07cm

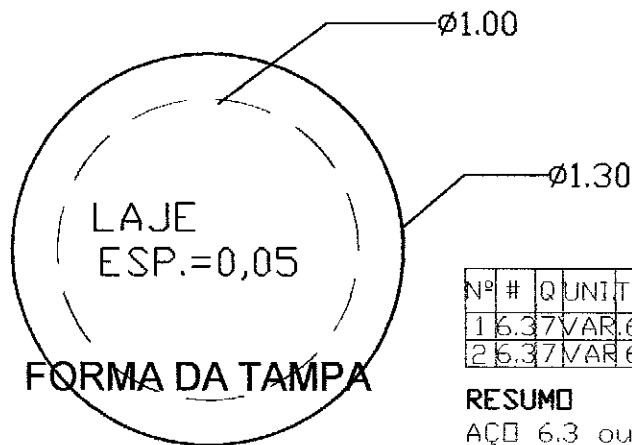


SUMIDOURO DE ALVENARIA



entidade:	
PREFEITURA MUNICIPAL DE SANTO ANTONIO DOS LOPES-MA	
título:	
PROJETO DE IMPLANTAÇÃO DE: MELHORIA SANITÁRIA DOMICILIAR	
TIPO 2	
(v. sanit., lavatório, chuveiro, t. séptico, sumidouro res. elevado, T. de lavar roupas, pia de cozinha e filtro cerâmico)	
Projeto:	prancha nº
SUMIDOURO DE ALVENARIA Planta Baixa e Corte	
Município Localidade:	responsável:
SANTO ANTONIO DOS LOPES (MA)	Lázaro Ferreira Agostana Engenheiro Civil CREA-058312/D-MG
escala:	data:
1:25	FEV/2021

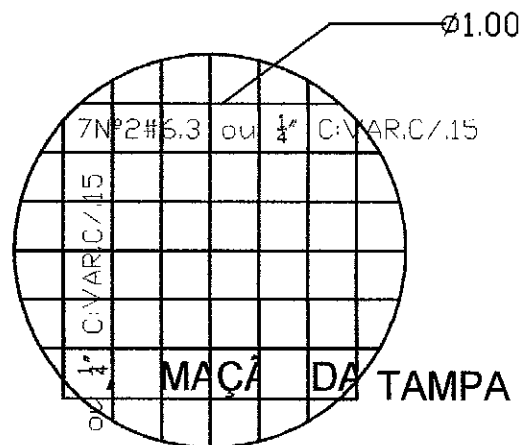
SUMIDOURO: DETALHE DA FERRAGEM



Nº	#	Q	UNIT	TOTAL
1	6.3	VAR.	6.65	
2	6.3	VAR.	6.65	

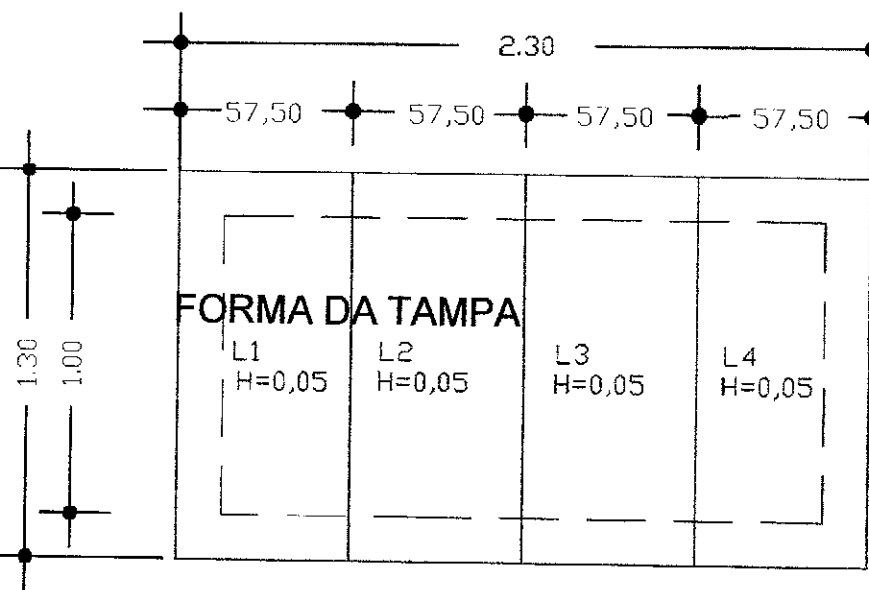
RESUMO

AÇO 6.3 ou 1 4"
COMP. TOTAL 13.30m.
PESO 3,325Kg.



7Nº1#6.3 ou 1 4" C:VAR.C/.15

TANQUE SÉPTICO: DETALHE DA FERRAGEM



Nº	#	Q	UNIT	TOTAL
1	6.3	6.55	3.30	
2	6.3	5.26	6.30	

Nº	#	Q	UNIT	TOTAL
6	5.6.3	ou 1 4"	C.55m. C/.25	
5	N2#6.3	ou 1 4"	C:1.26m.C/.15	

RESUMO PARA UMA PLACA

AÇO 6.3 ou 1/4"
COMP.TOTAL 9.60m
PESO 2,400Kg

RESUMO PARA AS 4 PLACAS

AÇO 6.3 ou 1/4"
COMP.TOTAL 38.40
PESO 9,600Kg.

entidade:

PREFEITURA MUNICIPAL DE SANTO ANTONIO DOS LOPES-MA

título:

PROJETO DE IMPLANTAÇÃO DE: MELHORIA SANITÁRIA DOMICILIAR TIPO 2

(v. sanit., lavatório, chuveiro, t. séptico, sumidouro res. elevado, T. de lavar roupas, pia de cozinha e filtro ceramico)

Projeto:

FERRAGEM DO TANQUE SÉPTICO E DO SUMIDOURO

Município Localidade:

SANTO ANTONIO DOS LOPES (MA)

resp. técnico:

Wazara Fernandes Pestana
Engenheiro Civil
CREA-058312/D-MG

prancha nº

06/06

escala

1:2

desenho:

data:

FEV/2021